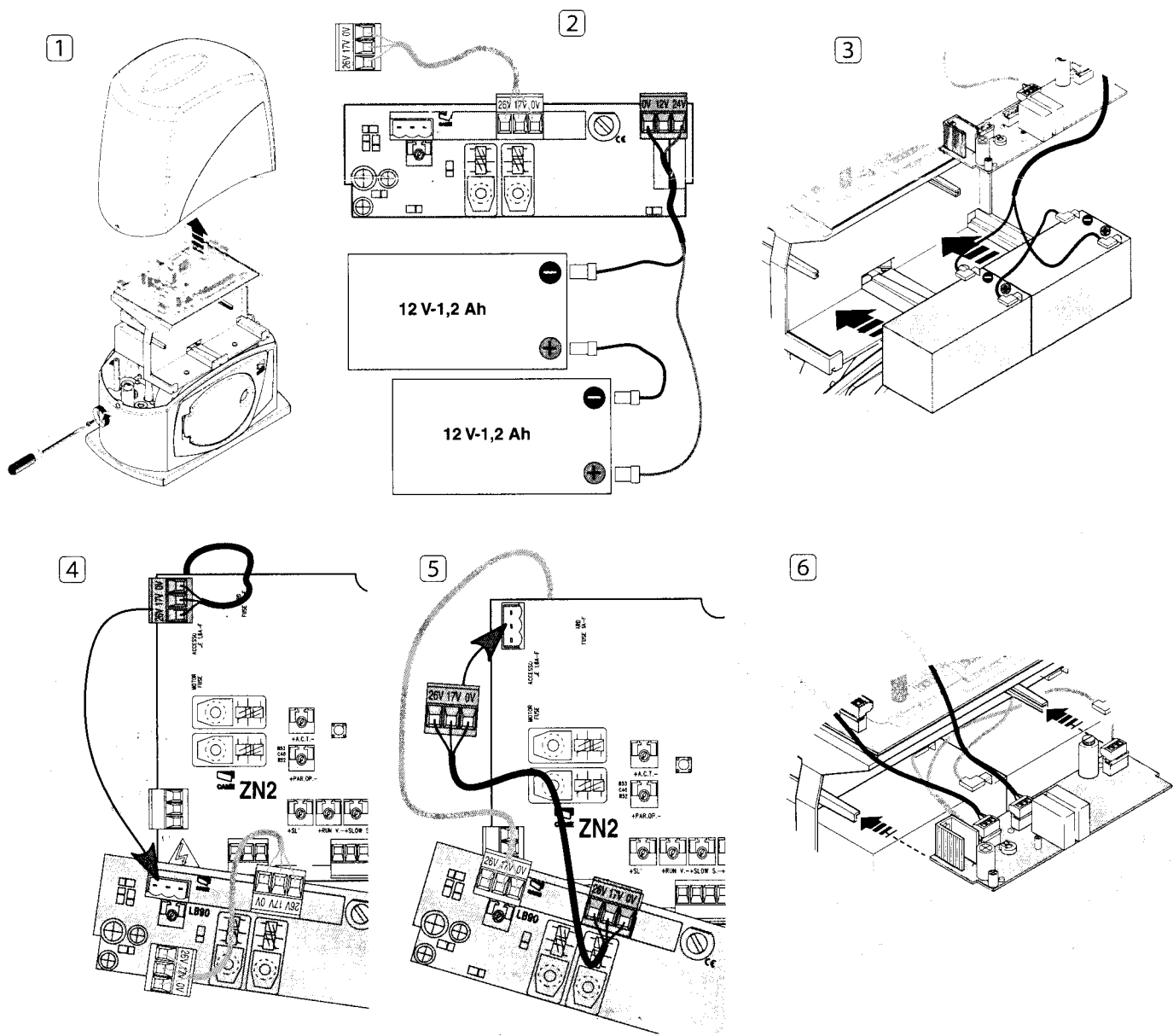


B



Description

Control card for operation during power outages and for recharging the batteries.

The batteries shown are NOT SUPPLIED.

Description of parts

1. LB90 control card
 - a - Control board 630 mA fuse
 - b - Battery fuse slot
 - c - Yellow LED: battery operation
 - d - Red LED: flat batteries
 - e - Green LED: line voltage on
2. Cable connecting the cards
3. Cable connecting the batteries
4. Cable connecting between batteries
5. Battery brace
6. Battery brace fastening screw
7. Blade fuses 7.5 A

Note: Cable colors: red = ⊕ / black = ⊖

Technical data

Type	LB90
Absorption when idle (mA)	75
Charging voltage 24 V (V)	27
Maximum recharge power (mA)	150

Type	Batteries
Amperes (Ah)	1.2
Voltage (V)	12
Type	Rechargeable

Installing

△ First, always cut off the power supply.

△ The electrical cables must run through the cable glands and not touch any parts that may overheat, such as the motor, transformer, and so on.

A Inside the control panel

Open the control panel ①

Fit the control card and fasten it as shown in figure ②

Disconnect the operator's control-board transformer and connect it up to the battery-charger card ③

Connect the two boards to each other by using the corresponding cable. ④

Fit the batteries into the control panel and fasten them by using the braces.

B Inside the operator.

Open the operator. ①

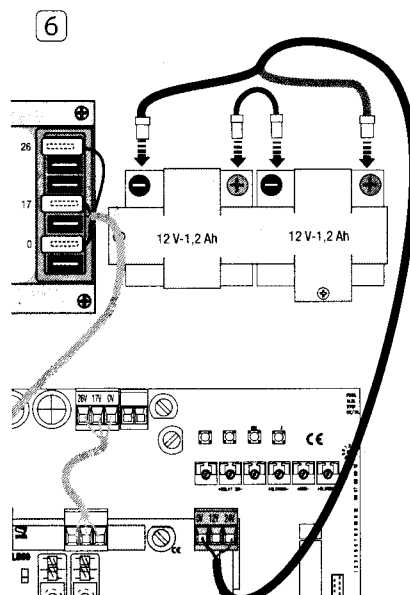
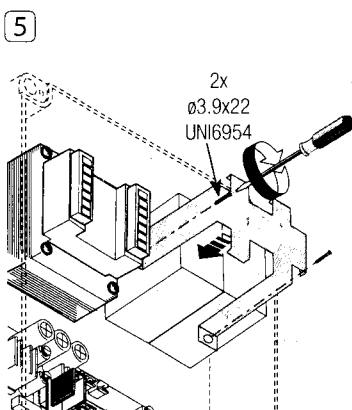
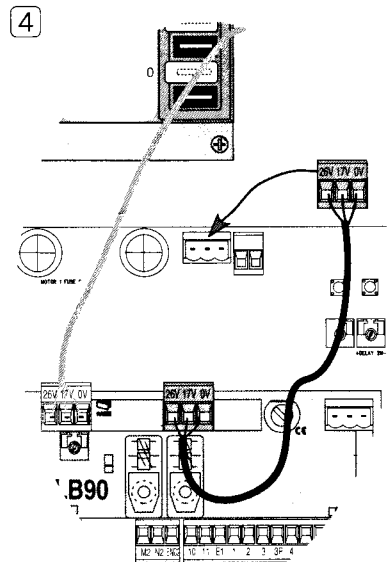
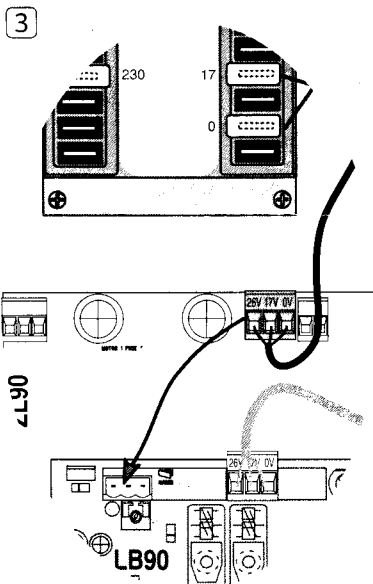
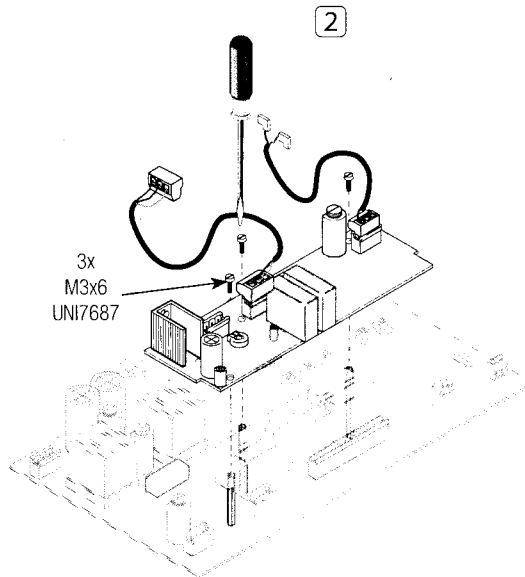
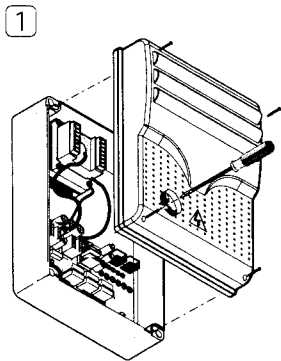
Connect the control board to the batteries as illustrated ②

Fit the batteries into the bottom of the brace. ③

Disconnect the operator's control-board transformer and connect it up to the battery-charger card. ④

Connect the control card and the board board via the corresponding cable. ⑤

Fit the control card onto the tracks. ⑥

A

Disposal: Do not dispose of the packaging and the device, at the end of its life cycle, in nature, but rather dispose of them by following the applicable laws in the country where the device is installed. The recyclable components are marked with a symbol and the material's ID marker.

THE CONTENTS OF THIS MANUAL MAY BE CHANGED AT ANY TIME WITHOUT PRIOR NOTICE. MEASUREMENTS, UNLESS OTHERWISE STATED, ARE IN MILLIMETERS.

motostar is a registered trademark of
LABEL HABITAT
10 rue Léo Lagrange
27950 Saint Marcel - France

LABEL HABITAT declares that this product complies with the current directives at the time it is manufactured.

Description

Carte pour le branchement en cas de coupure de courant et pour la recharge des batteries.

Les batteries représentées NE SONT PAS FOURNIES.

Description des parties

- Carte LB90
 - Fusible carte 630 mA
 - Fiche fusible batteries
 - Led jaune : fonctionnement par batteries
 - Led rouge : batteries déchargées
 - Led verte : présence de courant
- Câble de connexion aux cartes
- Câble de connexion aux batteries
- Câble de connexion entre les batteries
- Étrier de support des batteries
- Vis de fixation du support porte-batteries
- Fusibles à lamelle de 7,5 A

N.B. : Couleur des câbles : rouge = ⊕ / noir = ⊖

Données techniques

Type	LB90
Absorption au repos (mA)	75
Tension de charge 24 V (V)	27
Courant de charge max. (mA)	150

Type	Batterie
Ampérage (Ah)	1,2
Voltage (V)	12
Type	Rechargeable

Installation

△ Mettre hors tension avant toute opération.

△ Les câbles électriques doivent passer à travers les passe-câbles et ne doivent pas entrer en contact avec des parties pouvant devenir chaudes durant l'utilisation (moteur, transformateur, etc.).

A À l'intérieur de l'armoire de commande

Ouvrir l'armoire de commande ①

Positionner la carte et la fixer comme illustré sur la figure ②

Débrancher le transformateur de la carte électronique de l'automatisme et le rebrancher à la carte du chargeur de batteries ③

Connecter les deux cartes entre elles à l'aide du câble prévu à cet effet. ④

Positionner les batteries dans l'armoire et les fixer à l'aide des étriers.

B À l'intérieur de l'automatisme

Ouvrir l'automatisme. ①

Connecter la carte aux batteries comme indiqué sur la figure ②

Positionner les batteries au fond du support. ③

Débrancher le transformateur de la carte électronique de l'automatisme et le rebrancher à la carte du chargeur de batteries. ④

Connecter les deux cartes entre elles à l'aide du câble prévu à cet effet. ⑤

Introduire la carte en la faisant glisser sur les rails. ⑥

Descrizione

Scheda per il funzionamento in caso di blackout e per la ricarica delle batterie.

Le batterie rappresentate NON SONO FORNITE.

Descrizione delle parti

- Scheda LB90
 - Fusibile scheda 630 mA
 - Innesto fusibile batterie
 - Led giallo: funzionamento a batterie
 - Led rosso: batterie scariche
 - Led verde: tensione di linea presente
- Cavo collegamento alle schede
- Cavo collegamento alle batterie
- Cavo collegamento tra batterie
- Staffa portabatterie
- Viti fissaggio staffa portabatterie
- Fusibili lamellari da 7,5 A

N.B. Colore cavi: rosso = ⊕ / nero = ⊖

Dati tecnici

Tipo	LB90
Assorbimento a riposo (mA)	75
Tensione di carica 24 V (V)	27
Corrente di carica max (mA)	150

Tipo	Batterie
Amperaggio (Ah)	1,2
Voltaggio (V)	12
Tipo	Ricaricabile

Installazione

△ Prima di qualsiasi operazione, togliere la tensione di linea.

△ I cavi elettrici devono passare attraverso i passacavi e non devono entrare in contatto con parti che possono riscaldarsi durante l'uso (motore, trasformatore, ecc.).

A All'interno del quadro comando

Aprire il quadro comando ①

Posizionare la scheda e fissarla come da figura ②

Scollegare il trasformatore dalla scheda elettronica dell'automazione e ricollegarlo alla scheda caricabatterie ③

Collegare tra loro le due schede con il cavo apposito. ④

Posizionare le batterie all'interno del quadro e fissarle con le staffe.

B All'interno dell'automazione

Aprire l'automazione. ①

Collegare la scheda alle batterie come da figura ②

Posizionare le batterie sul fondo del supporto. ③

Scollegare il trasformatore dalla scheda elettronica dell'automazione e ricollegarlo alla scheda caricabatterie. ④

Collegare tra loro le due schede con il cavo apposito. ⑤

Inserire la scheda sulle guide. ⑥

Descripción

Tarjeta para el funcionamiento en caso de falta de suministro eléctrico y para recargar las baterías.

Las baterías mostradas NO ESTÁN INCLUIDAS.

Descripción de las partes

- Tarjeta LB90
 - Fusible de tarjeta 630 mA
 - Conexión fusible baterías
 - Led amarillo: funcionamiento con baterías
 - Led rojo: baterías descargadas
 - Led verde: tensión de línea presente
 - Cable conexión a las tarjetas
 - Cable conexión a las baterías
 - Cable de conexión entre baterías
 - Soporte porta-baterías
 - Tornillos de fijación del soporte portabaterías
 - Fusibles de láminas de 7,5 A
- Nota Color de los cables: rojo = ⊕ / negro = ⊖

Datos técnicos

Tipo	LB90
Consumo en reposo (mA)	75
Tensión de carga 24 V (V)	27
Corriente de carga máx. (mA)	150

Tipo	Baterías
Amperaje (Ah)	1.2
Voltaje (V)	12
Tipo	Recargable

Instalación

△ Antes de efectuar cualquier tipo de operación de mantenimiento, es necesario cortar la tensión de línea.

△ Los cables eléctricos tienen que pasar a través de los prensaestopas y no deben entrar en contacto con partes que puedan calentarse durante el funcionamiento (motor, transformador, etc.).

A Dentro del cuadro de control

Abrir el cuadro de control ①

Poner la tarjeta y fijarla como se muestra en la figura ②

Desconectar el transformador de la tarjeta electrónica de la automatización y conectarlo a la tarjeta de cargador de baterías ③

Conectar entre ellas las dos tarjetas utilizando el cable previsto. ④

Poner las baterías dentro del cuadro y fijarlas con las abrazaderas.

B Dentro de la automatización

Abrir la automatización. ①

Conectar la tarjeta a las baterías como se indica en la figura ②

Poner las baterías al fondo del soporte. ③

Desconectar el transformador de la tarjeta electrónica de la automatización y conectarlo a la tarjeta de cargador de baterías. ④

Conectar entre ellas las dos tarjetas utilizando el cable previsto. ⑤

Poner la tarjeta en las guías. ⑥

Élimination - Ne pas jeter l'emballage et le dispositif dans la nature au terme du cycle de vie de ce dernier, mais les éliminer selon les normes en vigueur dans le pays où le produit est utilisé. Le symbole et le sigle du matériau figurent sur les composants recyclables.

LE CONTENU DE CE MANUEL EST SUSCEPTIBLE DE SUBIR DES MODIFICATIONS À TOUT MOMENT ET SANS AUCUN PRÉAVIS.

LES DIMENSIONS SONT EXPRIMÉES EN MILLIMÈTRES, SAUF INDICATION CONTRAIRE.

motostar est une marque déposée de
LABEL HABITAT
 10 rue Léo Lagrange
 27950 Saint-Marcel - France

LABEL HABITAT déclare que ce produit est conforme aux directives de référence en vigueur au moment de sa production.

Smaltimento - Non disperdere nell'ambiente l'imballaggio e il dispositivo alla fine del ciclo di vita, ma smaltirli seguendo le norme vigenti nel paese di utilizzo del prodotto. I componenti riciclabili riportano simbolo e sigla del materiale.

I CONTENUTI DEL MANUALE SONO DA RITENERSI SUSCETTIBILI DI MODIFICA IN QUALSIASI MOMENTO SENZA OBBLIGO DI PREAVVISO.

LE MISURE, SE NON DIVERSAMENTE INDICATO, SONO IN MILLIMETRI.

motostar è un marchio registrato di
LABEL HABITAT
 10 rue Léo Lagrange
 27950 Saint-Marcel - France

LABEL HABITAT dichiara che il prodotto è conforme alle direttive di riferimento vigenti al momento della produzione dello stesso.

Eliminación - No tirar al medio ambiente el embalaje ni el dispositivo llegado al final de su vida útil, sino eliminarlos con arreglo a las normas vigentes en el país donde se utiliza el producto. Los componentes reciclables llevan el símbolo y el acrónimo del material.

LOS CONTENIDOS DEL MANUAL SON SUSCEPTIBLES DE MODIFICACIÓN EN CUALQUIER MOMENTO Y SIN OBLIGACIÓN DE PREVIO AVISO.

LAS MEDIDAS, SALVO INDICACIÓN CONTRARIA, SON EN MILÍMETROS.

motostar es una marca registrada de
LABEL HABITAT
 10 rue Léo Lagrange
 27950 Saint-Marcel - France

LABEL HABITAT declara que el producto es conforme a las Directivas pertinentes vigentes en el momento de ser fabricado.

Descrição

Placa eletrônica para o funcionamento em caso de black-out e para recarga de baterias.

As baterias representadas NÃO SÃO FORNECIDAS.

Descrição de suas partes

- Placa LB90
- a) - Fusível da placa 630 mA
- b) - Encaixe do fusível das baterias
- c) - Led amarelo: funcionamento com baterias
- d) - Led vermelho: baterias descarregadas
- e) - Led verde: tensão de rede presente
- Cabo de ligação às placas
- Cabo de ligação às baterias
- Cabos de ligação entre baterias
- Suporte porta-baterias
- Parafusos de fixação de suporte porta-baterias
- Fusíveis laminar de 7,5 A

Nota: Cor dos cabos: vermelho = ⊕ / preto = ⊖

Dados técnicos

tipo	LB90
Absorção em repouso (mA)	75
Tensão de carga 24 V (V)	27
Corrente de carga máx. (mA)	150

tipo	Baterias
Capacidade (Ah)	1.2
Voltagem (V)	12
tipo	Recarregável

Instalação

Antes de qualquer intervenção, desligue a tensão de rede.

Os cabos elétricos devem passar através dos passabaterias e não devem entrar em contacto com partes que possam aquecer-se durante o uso (motor, transformador, etc.).

Dentro do quadro de comando

abra o quadro de comando 1.

coloque a placa e fixe-a como na figura 2.

desligue o transformador da placa eletrônica da automatização

religie na placa do carregador de baterias 3.

ligue entre si as duas placas com o cabo apropriado, como indicado na figura. 4.

coloque as baterias dentro do quadro e fixe-as com os suportes.

Dentro da automatização

abra a automatização. 1.

coloque a placa nas baterias, como na figura 2.

coloque as baterias no fundo do suporte. 3.

desligue o transformador da placa eletrônica da automatização

religie na placa do carregador de baterias. 4.

ligue entre si as duas placas com o cabo apropriado, como indicado na figura. 5.

introduza a placa nas guias. 6.

Atenção - Não deixe no ambiente a embalagem nem o dispositivo no final do seu ciclo de vida, mas os elimine segundo as normas vigentes no país em que se utiliza o produto. Os componentes recicláveis apresentam símbolo e sigla do material. O conteúdo deste manual deve ser considerado suscetível de alterações a qualquer momento SEM OBRIGAÇÃO DE PREVIJO AVISO. NÃO INDICADO DIVERSAMENTE, AS MEDIDAS SÃO EM MILÍMETROS.

motostar é uma marca registrada de
LABEL HABITAT
10 rue Léo Lagrange
27950 Saint Marcel - France

LABEL HABITAT declara que o produto é conforme as diretivas de referência em vigor no momento da produção do mesmo.

Beschreibung

Platine für den Notbetrieb bei Stromausfall und zum Aufladen der Batterien.

Die abgebildeten Akkus SIND NICHT ENTHALTEN.

Beschreibung der Bestandteile

1. Platine LB90
 - a) - Sicherung der Steuerung 630 mA
 - b) - Steckplatz Akku-Sicherung
 - c) - gelbe LED: Batteriebetrieb
 - d) - rote LED: Akkus leer
 - e) - grüne LED: Netzstrom vorhanden
2. Verbindungskabel Platinen
3. Verbindungskabel Akkus
4. Verbindungskabel der Akkus untereinander
5. Batteriehalterung
6. Schraube für Batteriehalterung
7. Stecksicherungen (7,5 A)

HINWEIS Drahtfarben: rot = ⊕ / schwarz = ⊖

Technische Daten

Typ	LB90
Stromaufnahme im Stand-by (mA)	75
24 V Ladespannung (V)	27
Max. Ladestrom (mA)	150

Typ	Akkus
Stromstärke (Ah)	1.2
Spannung (V)	12
Typ	Aufladbar

Montage

△ Vor Eingriffen jeglicher Art den Netzstrom abtrennen.

△ Die Stromkabel müssen durch die Kabeldurchführungen gehen und dürfen nicht mit Teilen, die während des Betriebs warm werden könnten (Motor, Trafo, usw.) in Berührung kommen.

A Innenansicht Steuereinheit

Die Steuereinheit öffnen 1.

Die Platine anhalten und, wie dargestellt, befestigen - siehe Abb. 2.

Den Trafo von der Steuerung des Antriebs trennen und an die Ladeplatine anschließen. 3.

Die beiden Platinen mit dem entsprechenden Kabel miteinander verbinden. 4.

Die Batterien in die Steuereinheit einlegen und mit den Halterungen befestigen.

B Innenansicht Antrieb

Den Antrieb öffnen. 1.

Die Platine mit dem Akku verbinden (siehe Abbildung). 2.

Die Batterien unten in die Halterung einlegen. 3.

Den Trafo von der Steuerung des Antriebs trennen und an die Ladeplatine anschließen. 4.

Die beiden Platinen mit dem entsprechenden Kabel miteinander verbinden. 5.

Die Platine in die Gleitschienen stecken. 6.

Entsorgung - Am Ende des Lebenszyklus die Verpackung und das Gerät nicht in die Umwelt gelangen lassen, sondern entsprechend den im Verwendungsland gültigen Vorschriften entsorgen. Die wiederverwertbaren Bestandteile, sind mit einem Symbol und dem Material-Kürzel gekennzeichnet. DIE IN DER ANLEITUNG ENTHALTENEN ANGABEN KÖNNEN JEDERZEIT UND OHNE VORANKÜNDIGUNG GEÄNDERT WERDEN. ALLE MASSANGABEN IN MM - SOFERN NICHT ANDERS ANGEGEBEN.

motostar ist ein eingetragenes Warenzeichen der
LABEL HABITAT
10 rue Léo Lagrange
27950 Saint Marcel - France

LABEL HABITAT bestätigt, dass das Produkt den zum Zeitpunkt der Produktion geltenden Bezugsnormen entspricht.

Açıklama

Elektrik kesintisi ve pillerin şarj edilmesi durumunda çalışma kartı.

Gösterilen piller TEDARİK EDİLMEKTEDİR.

Parça tanımları

1. LB90 Kartı
 - a) - Sigorta kartı 630 mA
 - b) - Sigorta pil bağlantısı
 - c) - Sarı led: pilli çalışma
 - d) - Kırmızı led: pillerin şarjı bitmiş
 - e) - Yeşil led: hat gerilimi mevcut

2. Kartlara bağlantı kablosu

3. Pillerle bağlantı kablosu

4. Piller arası bağlantı kablosu

5. Pil yuvası braketi

6. Pil yuvası braketi sabitleme vidaları

7. 7,5 A'lik bıçak sigortalar

ÖNEMLİ NOT Kablo renkleri: kırmızı = ⊕ / siyah = ⊖

Teknik bilgiler

Tip	LB90
Bekleme halindeki emilim (mA)	75
Şarj voltajı 24 V (V)	27
Maksimum şarj akımı (mA)	150

Tip	Piller
Amper (Ah)	1.2
Voltaj (V)	12
Tip	Şarj edilebilir

Kurulum

△ Herhangi bir işlem yapmadan önce hat voltajını kesiniz.

△ Elektrik kabloları kablo manşonları arasından geçirilmelidir ve kullanım esnasında ısınma olabilecek aksamlarla (motor, transformator, vb.) temas etmemelidir.

Kumanda panosu içinde

Kumanda panosunu açınız 1.

Kartı yerleştiriniz ve şekilde görüldüğü gibi sabitleyiniz 2.

Transformator bağlantısını otomasyon elektronik kartından ayırınız

ve şarj cihazı kartına bağlayınız 3.

İki kartı özel kablo ile birbirine bağlayınız. 4.

Pilleri pano içine yerleştiriniz ve destekleri ile sabitleyiniz.

Otomasyon sisteminin içinde

Otomasyonu açınız. 1.

Kartı şekilde görüldüğü gibi pillere bağlayınız 2.

Pilleri desteğin altına yerleştiriniz. 3.

Transformator bağlantısını otomasyon elektronik kartından ayırınız

ve şarj cihazı kartına bağlayınız. 4.

İki kartı özel kablo ile birbirine bağlayınız. 5.

Kartı kılavuzların üzerine yerleştiriniz. 6.

Bertaraf etme - Ambalaj malzemesini ve ürünü sonunda cihazı çevreye atmayınız, ürünün kullanıldığı ülkedeki yürürlükteki mevzuatlara göre bertaraf ediniz. Geri dönüştürülebilir bileşenlerde malzemenin sembolü ve işareti gösterilmektedir. KILAVUZ İÇERİKLERİNİN HABER VERİLMEKSİZİN HERHANGİ BİR ZAMANDA DEĞİŞİKLİĞE UĞRAYABİLECEĞİ VARSAYILMAKTADIR. DİĞİLERİ, AKSİ SÖYLENMEKÇE MİLMETRE DİNSİNDİR.

motostar tescilli markasıdır
LABEL HABITAT
10 rue Léo Lagrange
27950 Saint Marcel - France

LABEL HABITAT SAS, ürünün, imalatı sırasında yürürlükte bulunan referans yönetmeliklerine uygun olduğunu beyan eder.