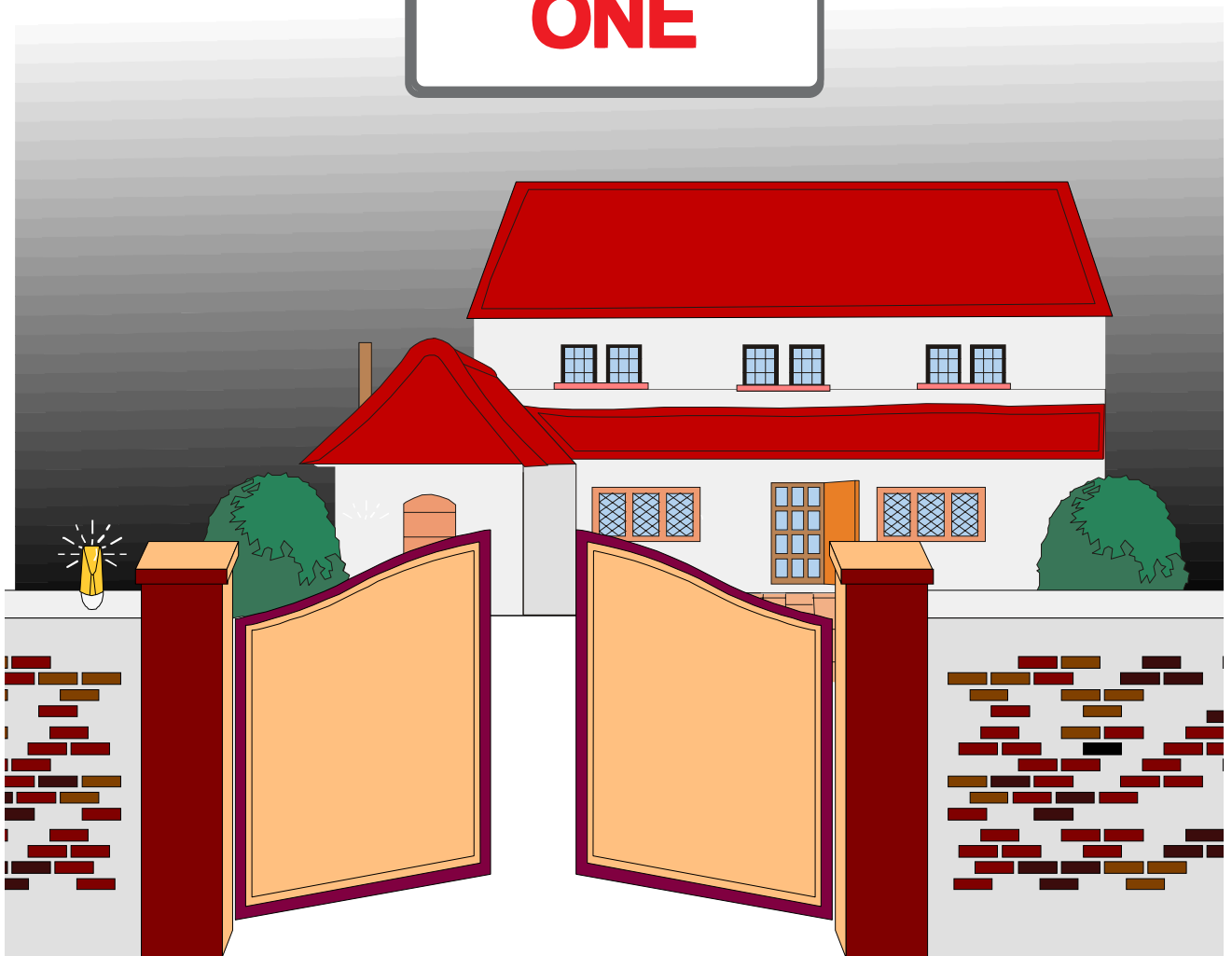


motostar



AUTOMATISME POUR PORTAILS À BATTANTS

ONE



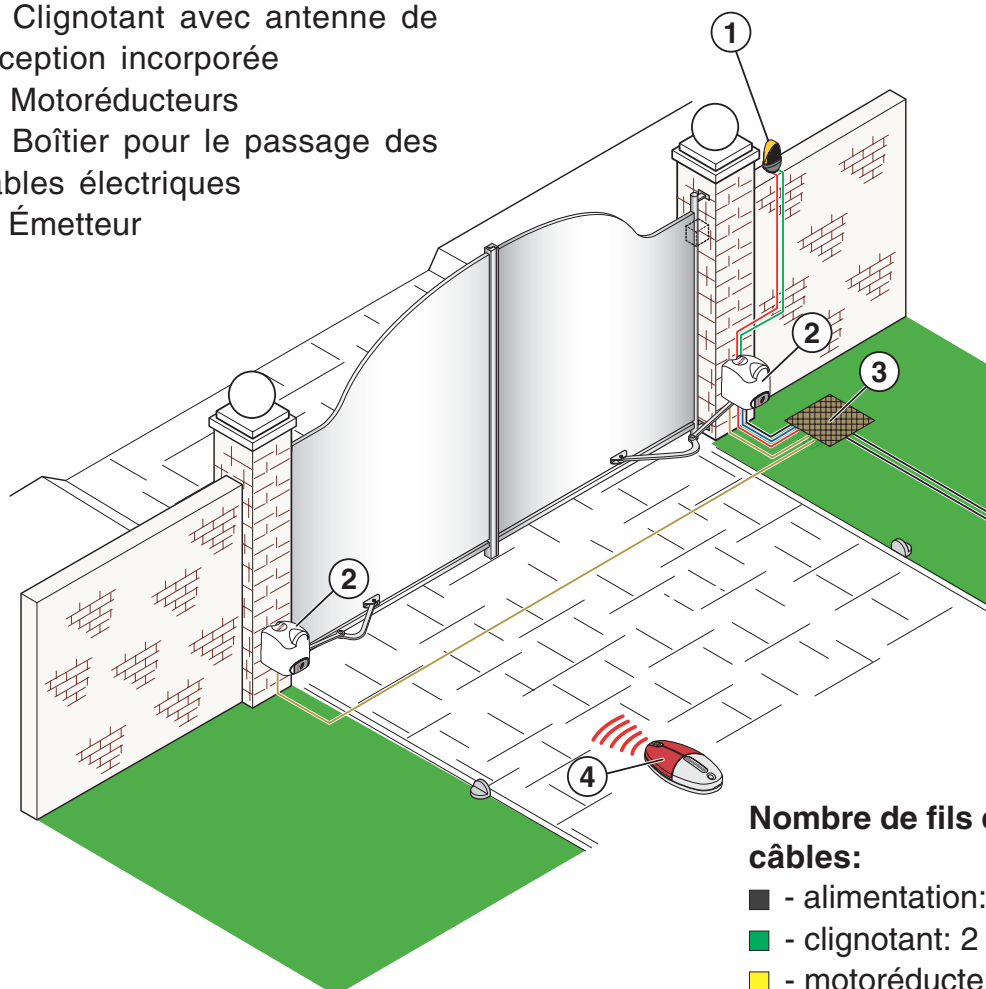
MANUEL D'INSTALLATION

SOMMAIRE

1.0	Description d'une installation type	pag.	3
1.1	Description des composants du groupe motoréducteur	pag.	3
2.0	Caractéristiques générales	pag.	4
2.1	Caractéristiques techniques du motoréducteur	pag.	4
2.2	Dimensions du motoréducteur	pag.	4
2.3	Limites d'emploi	pag.	5
3.0	Installation du groupe motoréducteur	pag.	5
4.0	Description de la carte de commande	pag.	8
4.1	Principaux composants de la carte de commande	pag.	8
4.2	Branchements électriques	pag.	9
4.3	Sélection des fonctions	pag.	13
4.4	Réglage des fonctions	pag.	14
4.5	Programmation du code radio	pag.	15
4.6	Fonctions des voyants de contrôle	pag.	16
5.0	Entretien	pag.	16

1.0 DESCRIPTION D'UNE INSTALLATION TYPE

- 1) Clignotant avec antenne de réception incorporée
- 2) Motoréducteurs
- 3) Boîtier pour le passage des câbles électriques
- 4) Émetteur

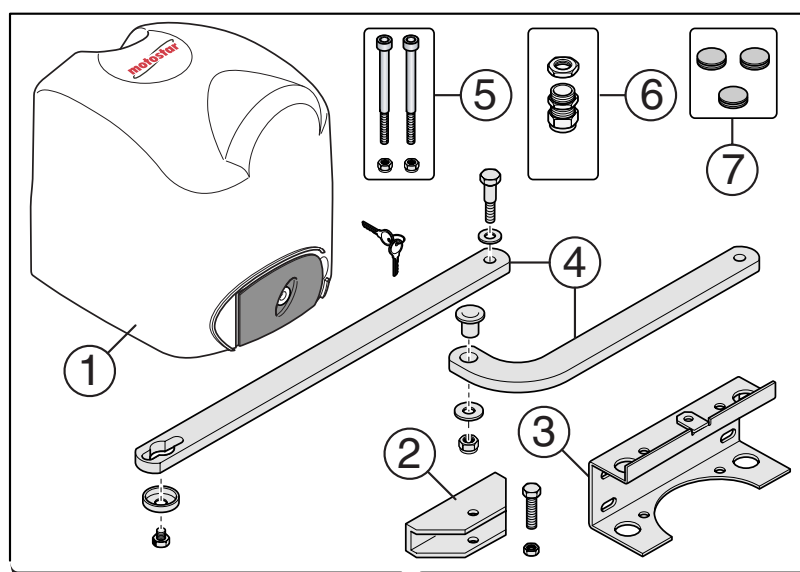


Nombre de fils et section des câbles:

- - alimentation: 3 x 1.5
- - clignotant: 2 x 1.5 (Souple)
- - motoréducteur: 4 x 1.5 (Souple)
- - antenne: RG58 (Coaxial)

1.1 DESCRIPTION DES COMPOSANTS DU GROUPE MOTORÉDUCTEUR

- 1) Motoréducteur
- 2) Bride
- 3) Platine
- 4) Bras de transmission
- 5) Vis et écrous de fixation pour motoréducteur
- 6) Presse-étoupe
- 7) Passe-fils



x 2

2.0 CARACTÉRISTIQUES GÉNÉRALES

ONE 230 - Motoréducteur électromécanique autobloquant en 230V a.c. (Maître) avec carte de commande intégrée.

ONE 230S - Motoréducteur électromécanique autobloquant en 230V a.c. (Esclave) sans carte.

Automatisme pour portails à battants jusqu'à 1,80 mètres par vantail, avec alimentation en 230V a.c. et degré de protection IP54, comprenant:

- auto-apprentissage du code entre l'émetteur et le récepteur radio;
- bornes de couleurs pour identifier les différents accessoires et simplifier les branchements;
- leds de contrôle: programmation, test de sécurité, photocellule et autres accessoires de sécurité;
- déverrouillage à clé;

2.1 CARACTÉRISTIQUES TECHNIQUES DU MOTORÉDUCTEUR

Tension d'alimentation tableau électrique: 230V A.C. - 50/60Hz

Tension d'alimentation motoréducteur: 230V A.C. - 50/60Hz

Puissance max.: 160W

Courant nominal: 5A max.

Poussée maximum: 180Nm

Fréquence max. d'utilisation: 30 cycles/h

Intermittence de travail: 30%

Rapport de réduction: 1/36

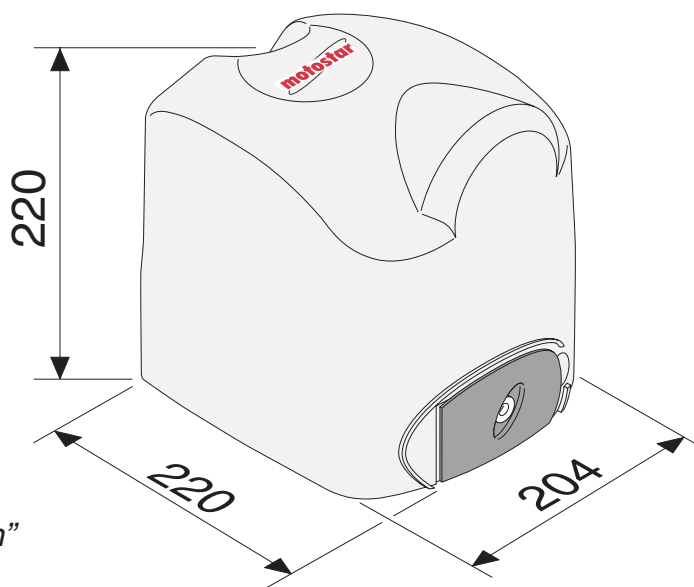
Condensateur: 10 μ F

Température de service: de -20 à +55°C

Poids de l'emballage complet: 21.5 Kg



2.2 DIMENSIONS DU MOTORÉDUCTEUR

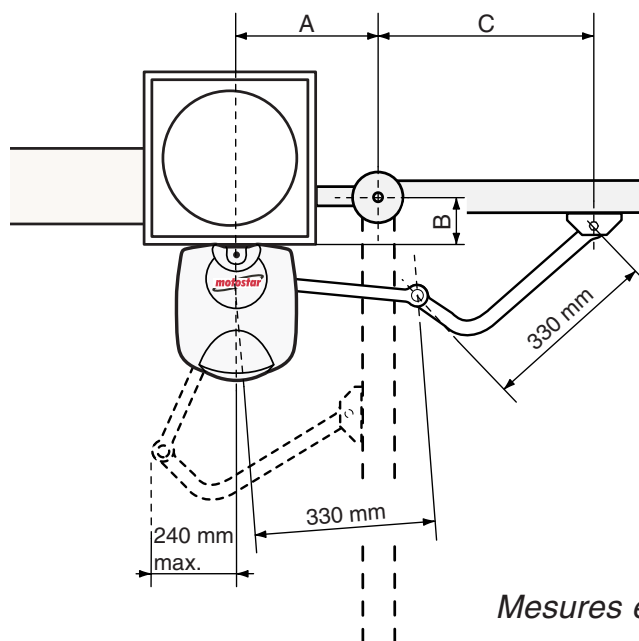


Mesures en "mm"

2.3 LIMITES DE DÉBATTEMENT

Vu de l'intérieur de la propriété:

- **ONE 230**, motoréducteur avec armoire de commande incorporée à installer sur le pilier de GAUCHE (si arrivée 230V secteur a gauche);
- **ONE 230S**, motoréducteur SANS armoire de commande à installer sur le pilier de DROITE; (voir branchements pag. 9 et 10)



Largeur vantail max. 1,80 mètres.

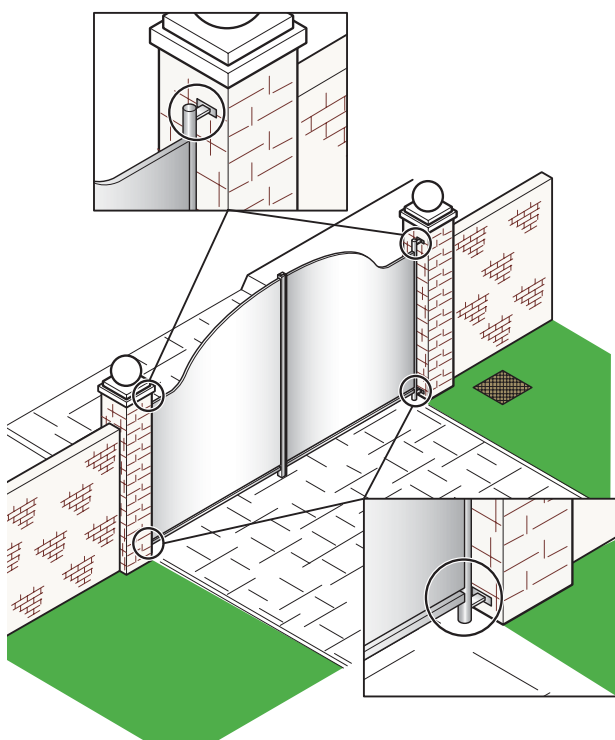
Poids vantail max. 200 kg.

Angle d'ouverture	A	B	C
90°	140÷205	0÷50	430
	140÷195	75÷100	430
	140÷185	125÷150	400
	140÷175	175÷200	400
110°	180÷200	0	430
	200÷205	50	430

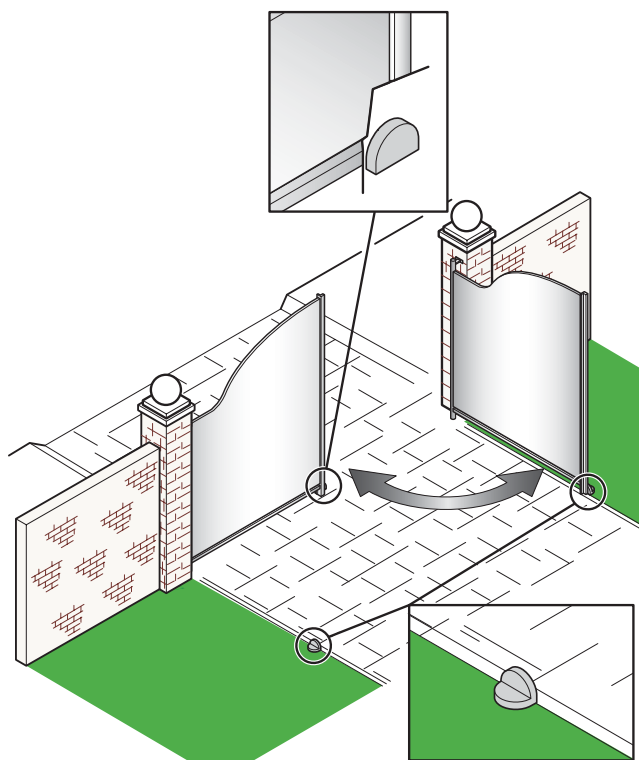
3.0 INSTALLATION DU GROUPE MOTORÉDUCTEUR

CONTRÔLES DU PORTAIL AVANT L'INSTALLATION

- Vérifier si la structure du portail est suffisamment robuste et si les *gonds* sont en bon état.

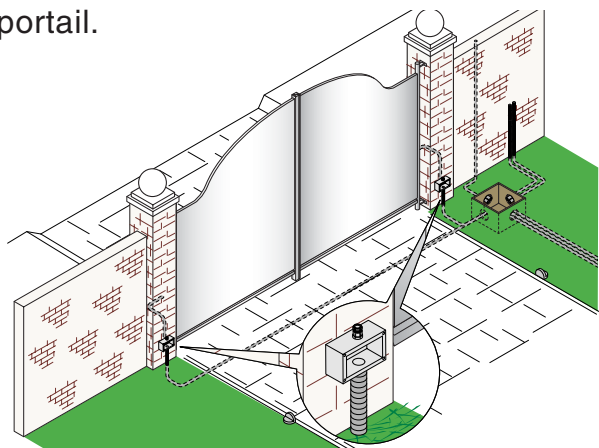


- Vérifier s'il y a une *butée mécanique d'arrêt* en fermeture et en ouverture (la butée d'ouverture est obligatoire) bien fixée au sol pour éviter que le vantail aille au-delà de sa course.

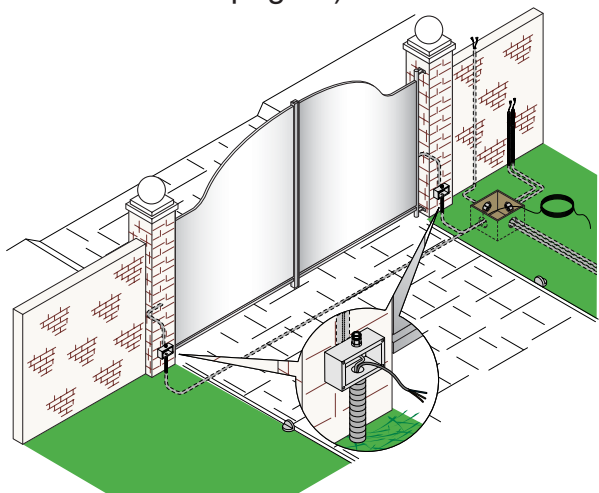


PRÉPARATION DES RESEAUX D'ALIMENTATION, BOITE DE DÉRIVATION ET MONTAGE DES BRIDES ET EQUERRES

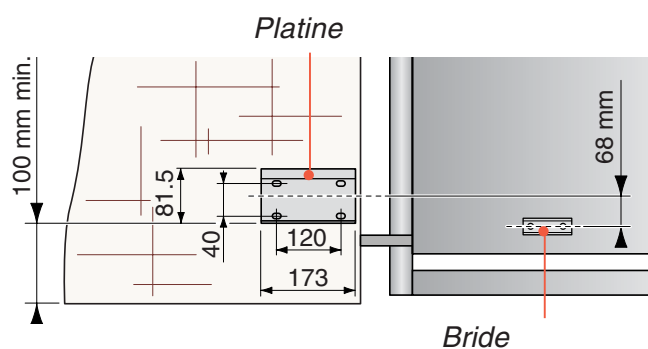
- Prévoir les gaines pour les branchements électriques et prévoir si nécessaire des boîtes de dérivation de chaque côté du portail.



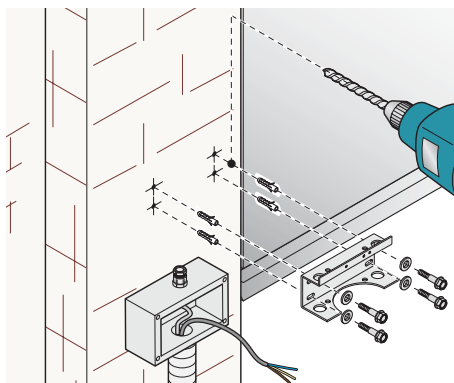
- Faire passer les câbles électriques dans les gaines en respectant la section et le nombre de fils selon l'utilisation (voir installation à la page 3).



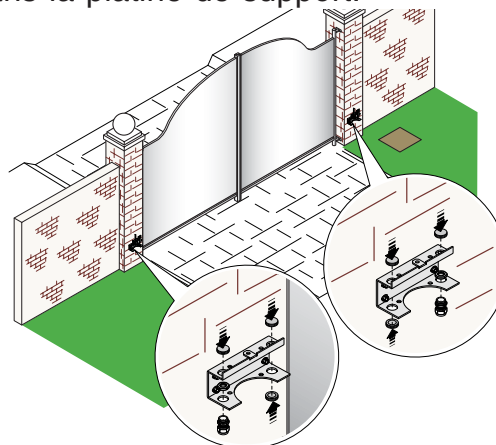
- Déterminer l'endroit de fixation de la bride sur le vantail. Placer la platine support moteur sur le pilier en respectant les mesures de fixation (voir dessin) et d'application reportées au **paragraphe 2.3 limites d'emploi**.



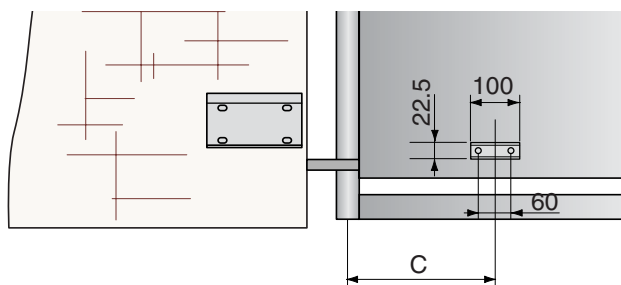
- Fixer la platine de support (de niveau) à l'aide d'éléments adéquats, choisis conformément au matériel de fixation.



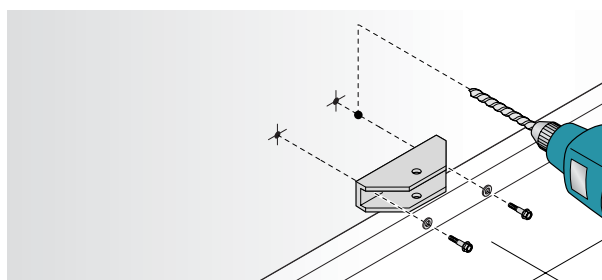
- Insérer le passe-fils et le presse-étoupe dans la platine de support.



- Placer la bride sur le vantail à une distance "C" de l'axe du gond, en tenant compte des mesures A et B comme d'après le tableau de la page 5.

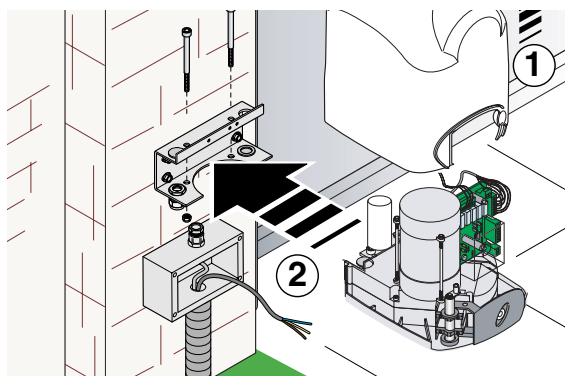


- Fixer la bride à l'aide d'éléments appropriés.

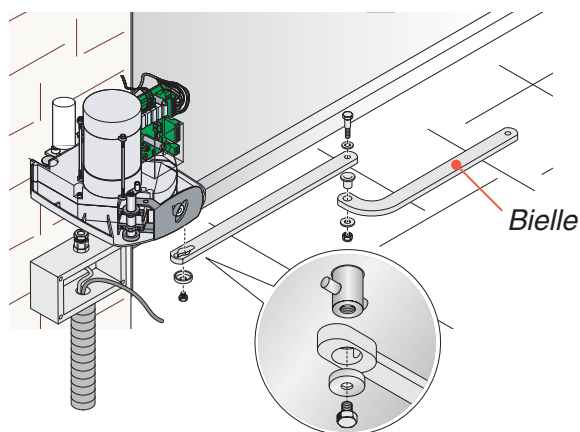


FIXATION DU GROUPE MOTORÉDUCTEUR

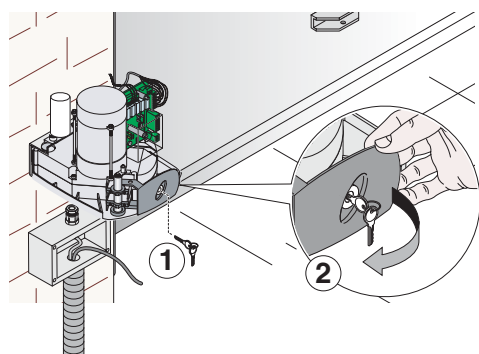
- Enlever le capot, mettre le motoréducteur dans la platine de support et le fixer avec les deux vis et les écrous fournis. **Attention:** le motoréducteur ONE 230 (Maître) doit être positionné à gauche (Référence à la page 9).



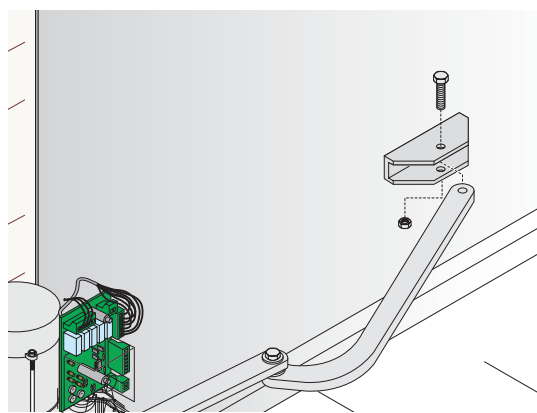
- Introduire le bras moteur dans l'axe du motoréducteur et le fixer avec la vis et la rondelle correspondante. Lubrifier l'articulation du bras moteur et le fixer à la bielle avec la vis et la rondelle.



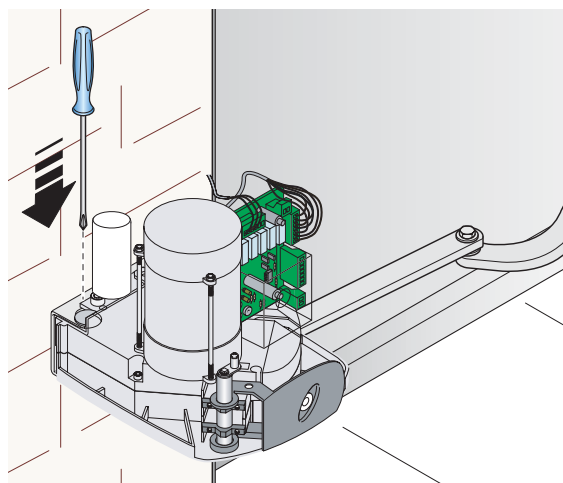
- Utiliser la clé pour ouvrir le volet et déverrouiller le motoréducteur (pour ouverture manuelle).



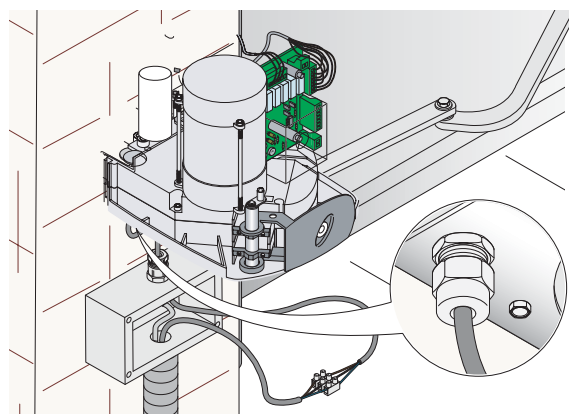
- Fixer la bielle à la bride avec la vis et l'écrou en s'assurant d'une rotation sans contrainte.



- Percer le passe-fils pour le passage des câbles.



- Faites le branchement électrique des deux motoréducteurs, en utilisant des "presse-étoupes" (voir à page 9 pour le branchement).



4.0 DESCRIPTION DE LA CARTE DE COMMANDE La carteLa

La carte de commande est alimentée en 230V (a.c.) aux bornes L-N et est protégée à l'entrée par un fusible de ligne de 5A. Les dispositifs de commande sont en basse tension et sont protégés par un fusible de 3,15A. La puissance totale des accessoires en 24V, protégés par un fusible de 1A, ne doit pas dépasser les 37W.

Logique de commande et de sécurité

La carte a les fonctions suivantes:

- commande d'ouverture-fermeture, bouton poussoir, contacteur à clé et clavier à codes branché sur G-PS ou à l'aide de la télécommande, ouverture et fermeture du portail, voir microinterrupteurs 2 (sélection des fonctions);
- arrêt d'urgence, bouton poussoir ou dispositif de sécurité branché aux bornes

ST-G, arrêt du portail avec exclusion du cycle de fermeture automatique;

- commande "contact maintenu";
- fermeture automatique, voir microinterrupteur 1 (sélection des fonctions et réglages).

La platine contient des potentiomètres de réglage pour:

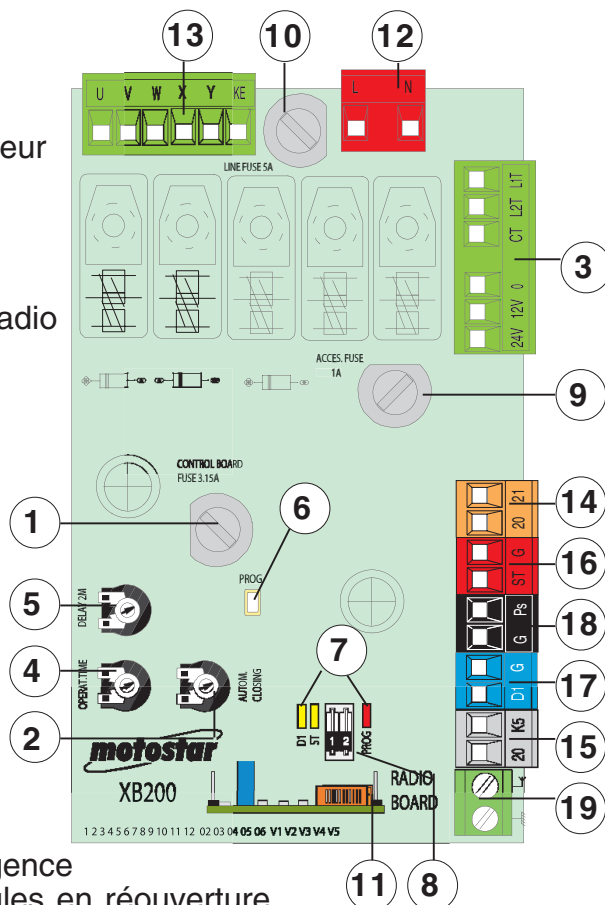
- le temps de fermeture automatique (Autom. closing);
- le temps de fonctionnement (Operat. time.);
- le retard de fermeture du deuxième vantail (Delay 2m).



Attention! Avant d'intervenir à l'intérieur de l'appareillage, couper la tension de ligne.

4.1 PRINCIPAUX COMPOSANTS DE LA CARTE ELECTRONIQUE

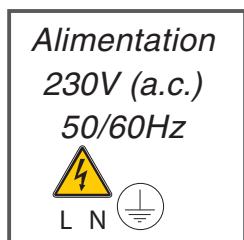
- 1 - Fusible centrale 3,15A
- 2 - Potentiomètre pour régler le temps de fermeture automatique
- 3 - Borne pour le branchement du transformateur
- 4 - Potentiomètre pour régler le temps de fonctionnement
- 5 - Potentiomètre pour régler le temps de fermeture du 2^{ème} vantail
- 6 - Bouton poussoir pour mémoriser le code radio
- 7 - Leds de contrôle des fonctions
- 8 - "Microinterrupteur" pour régler la sélection des fonctions
- 9 - Fusible accessoires 1A
- 10 - Fusible ligne 5A
- 11 - Carte radiofréquence pour la commande à distance
- 12 - Borne pour le branchement de l'alimentation 230V (c.a.)
- 13 - Borne pour le branchement des motoréducteurs
- 14 - Borne d'alimentation pour les accessoires éventuels
- 15 - Borne pour le branchement des accessoires de signalisation
- 16 - Borne pour le branchement de l'arrêt d'urgence
- 17 - Borne pour le branchement des photocellules en réouverture
- 18 - Borne pour le branchement des boutons-poussoirs de commande
- 19 - Borne pour le branchement de l'antenne (câble RG58)



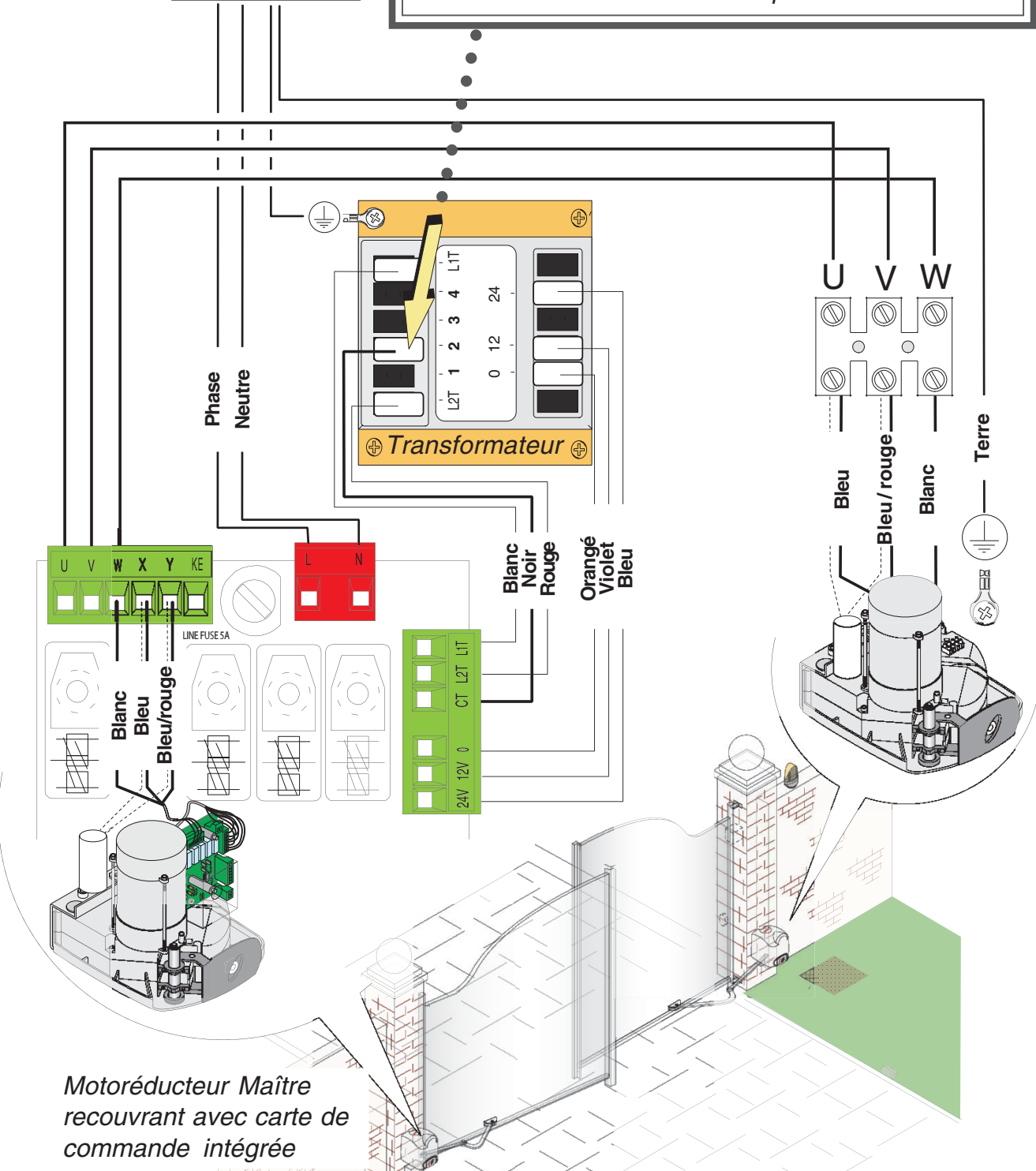
4.2 BRANCHEMENTS ÉLECTRIQUES

MOTORÉDUCTEUR, ALIMENTATION ET TRANSFORMATEUR

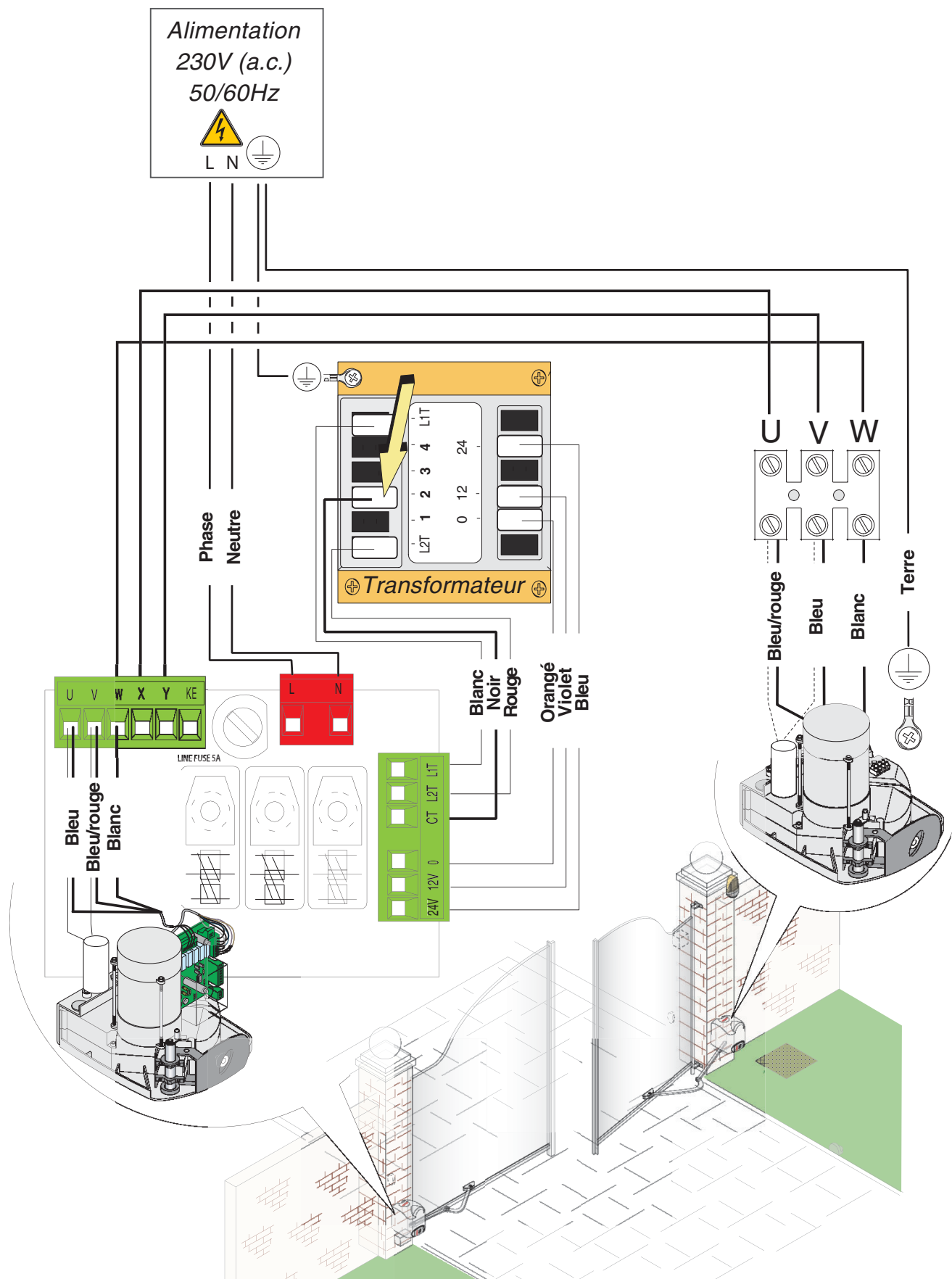
PORTAIL AVEC OUVERTURE DU PREMIER VANTAIL A GAUCHE (VUE DE L'INTERIEUR)
FAIRE LES BRANCHEMENTS SELON SCHEMA:



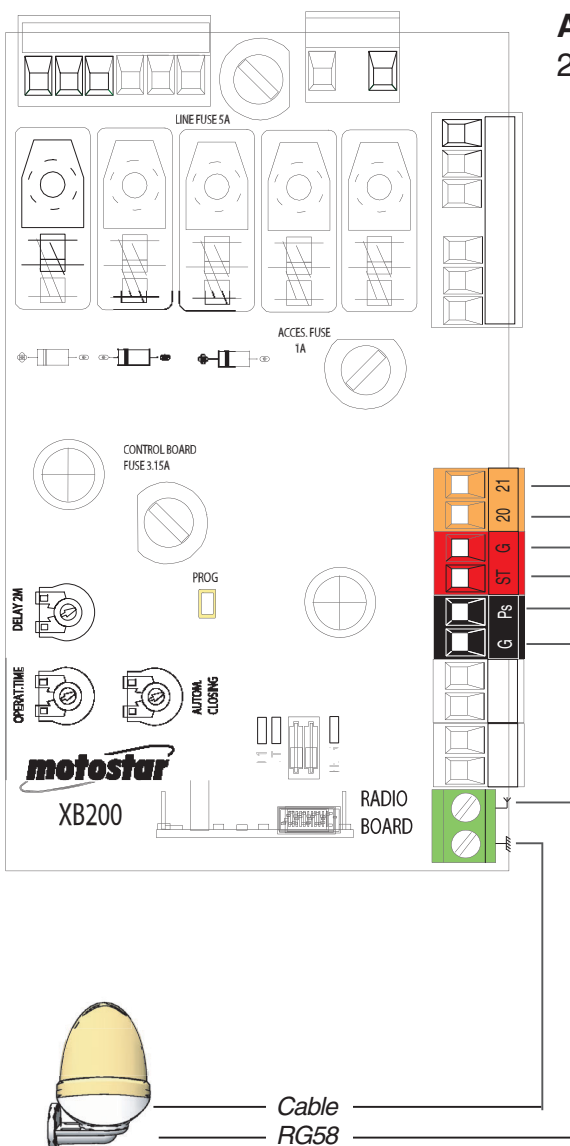
Pour changer la puissance des moteurs, déplacer le connecteur indiqué (avec câble couleur NOIR) sur l'une des 4 positions; 1 min. force - 4 max. force.
Attention: si vous choisissez une position de la puissance moteur différente de la position 1, il faut **ABSOLUMENT** connecter les photocellules.



PORTAIL AVEC OUVERTURE DU PREMIER VANTAIL A DROITE (VUE DE L'INTERIEUR) FAIRE LES SUIVANTS BRANCHEMENTS:

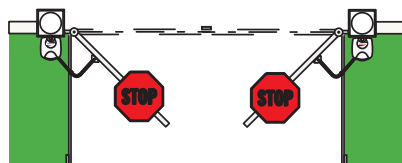


DISPOSITIFS DE COMMANDE

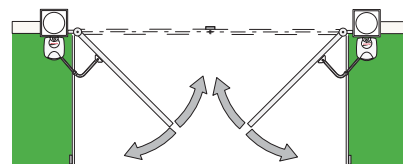


Alimentation des accessoires en 24V (A.C.), max 4W.

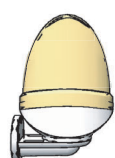
Bouton poussoir d'«Arrêt» contact N.F. (si utilisé, enlever le fil de pontage). Arrête le portail et exclut le cycle de fermeture automatique. Pour reprendre le mouvement, appuyer sur le bouton de commande ou de l'émetteur.



Bouton poussoir, contacteur à clé, clavier à codes contact N.O., pour l'ouverture et fermeture du portail (voir microinterrupteur n°2), **fonctionnement à "contact maintenu"**, (ouverture et fermeture du portail en maintenant constamment pressé le bouton, trimmer opérat. time réglé au minimum).



Antenne de réception incorporée dans le clignotant pour utiliser la radio commande à distance, ou bien antenne accordée Réf: OA533.



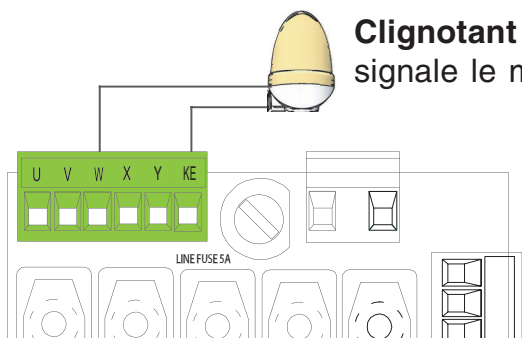
Cable
RG58

Pour les commandes

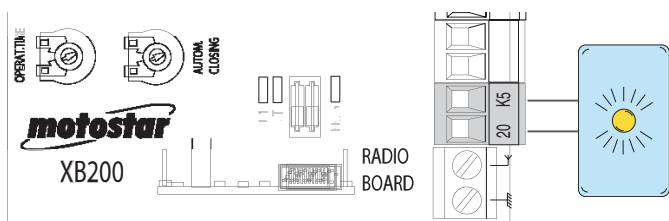
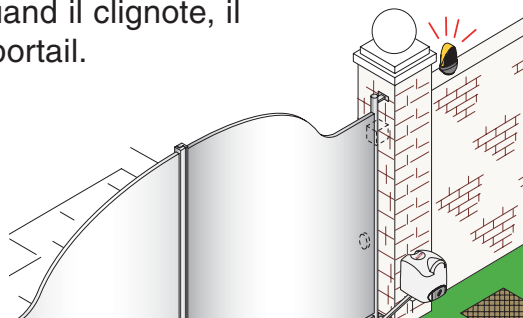
Pour la commande "contact maintenu"



DISPOSITIFS DE SIGNALISATION



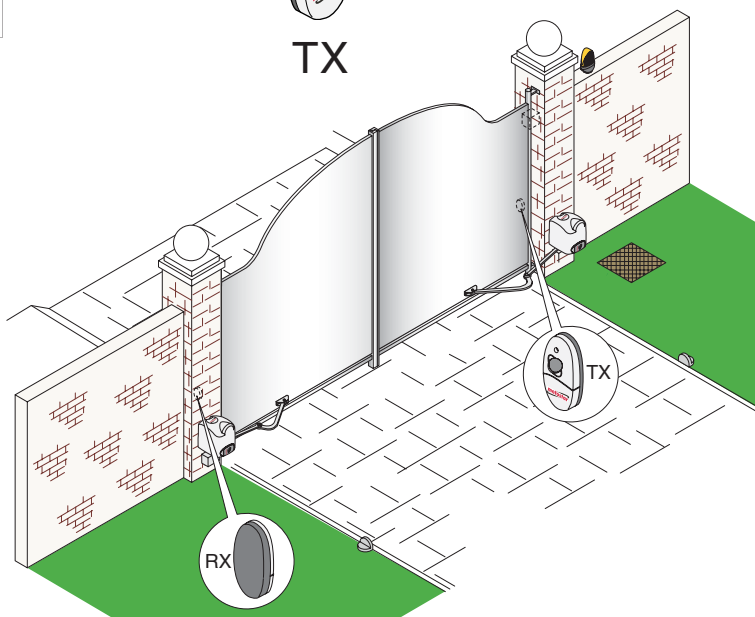
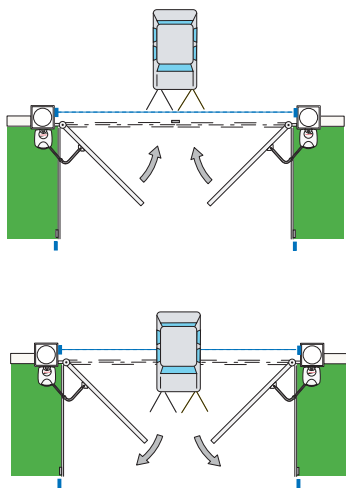
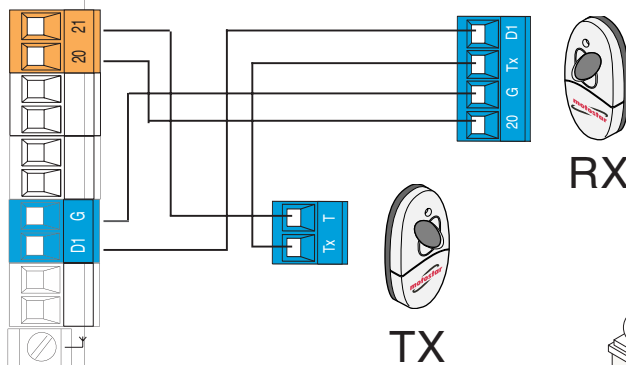
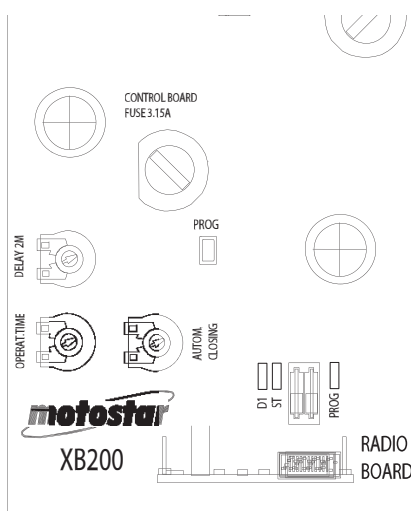
Clignotant (230V-25W): quand il clignote, il signale le mouvement du portail.



Lampe-témoin (24V-3W), elle reste allumée pour indiquer que le portail est ouvert.

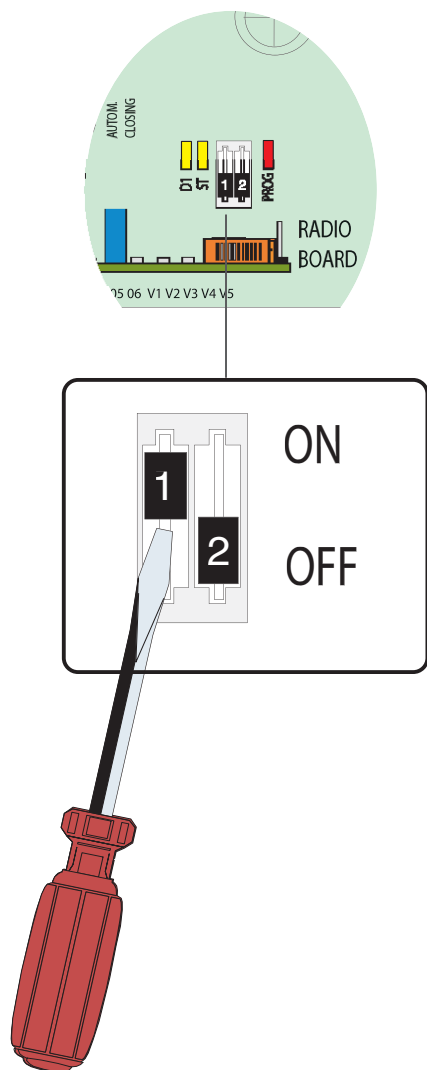
CONNEXION POUR DISPOSITIFS DE SÉCURITÉ ÉVENTUELS

Branchement d'un jeu de photocellules pour **réouverture** durant la phase de fermeture du portail.

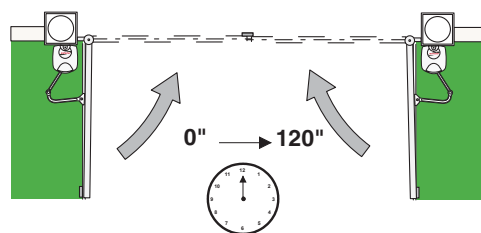


4.3 SÉLECTION DES FONCTIONS

Sélectionner les fonctions en mettant les microinterrupteurs sur ON ou OFF à l'aide d'un tournevis, comme indiqué sur la figure.

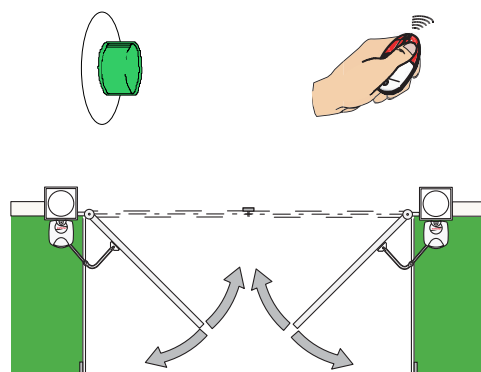


1 ON Fermeture automatique activée; le temporisateur de fermeture automatique est autoalimenté à la fin du temps de la course en ouverture. Le temps réglable est programmé, cependant, il est subordonné à l'intervention d'éventuels accessoires de sécurité et il est exclu après une intervention de stop ou en cas de coupure de courant;



2 ON Type de commande "Ouvre-stop-ferme-stop" connectée sur (G-Ps) et avec émetteur radio;

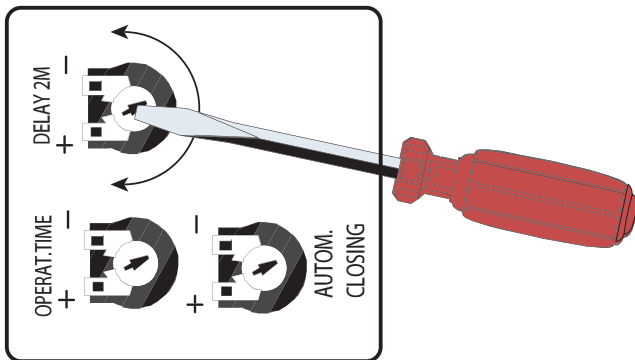
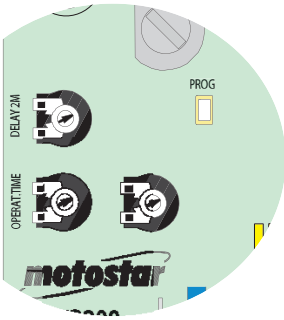
2 OFF Type de commande "Ouvre-ferme" connectée sur (G-Ps) et avec émetteur radio;



4.4 RÉGLAGES DES FONCTIONS

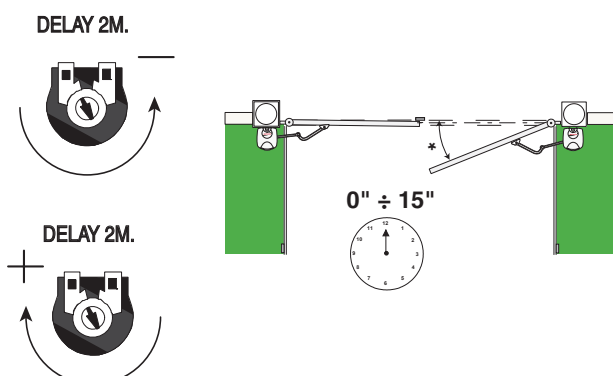
A l'aide d'un tournevis, régler:

- Délai de décalage de fermeture du 2^{ème} vantail (recouvrant) DELAY 2M;
- Temporisation de fermeture automatique: AUTOMATIC CLOSING;
- Temps de fonctionnement donnant le degré d'ouverture souhaité: OPERAT. TIME.

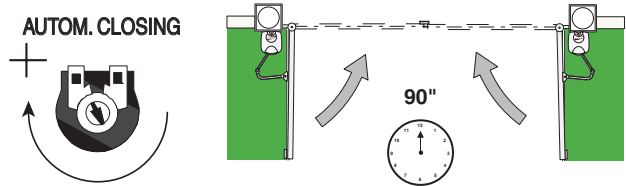
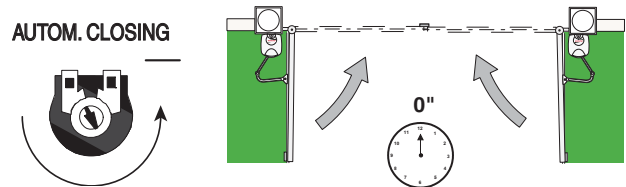


Potentiomètre DELAY 2M. = Retard en fermeture du 2^{ème} moteur (vantail recouvrant). Il règle le temps de pause pour la fermeture du deuxième vantail par rapport au premier.

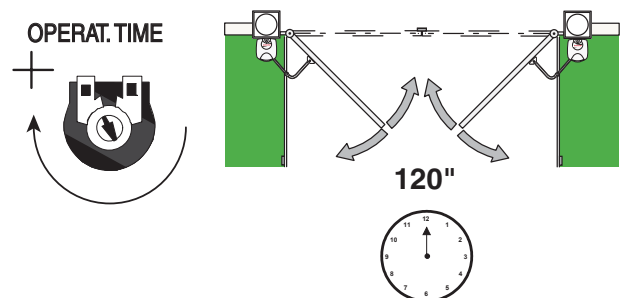
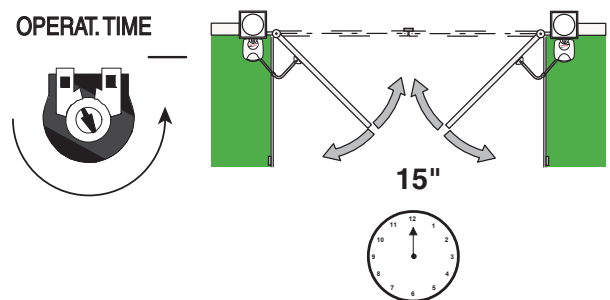
Régler le temps de façon à ce que le deuxième vantail soit retardé d'au moins 50 cm du premier vantail.



Potentiomètre AUTOMATIC CLOSING = Temporisation de fermeture automatique. Il règle le temps de pause du portail ouvert avant qu'il ne commence à se refermer automatiquement.



Trimmer OPERAT. TIME. = Temps de fonctionnement pour ouverture et fermeture. Attention: la fonction "contact maintenu" s'active en réglant le temps d'ouverture au minimum.

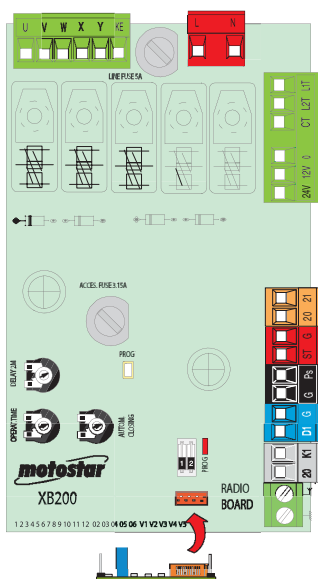


4.5 PROGRAMMATION DU CODE RADIO

Si vous devez remplacer la carte de base ou re-programmer la carte de fréquence radio, il faut mémoriser le code radio de l'émetteur.

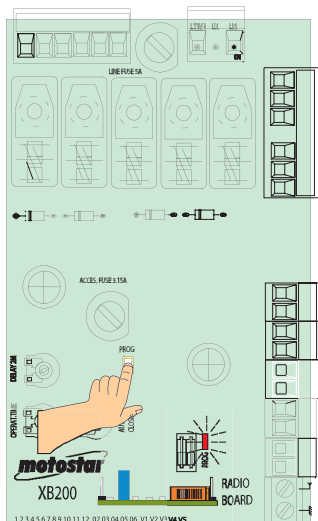
Installation de la carte

La carte doit OBLIGATOIREMENT être connectée en l'absence de tension car la carte mère ne la reconnaît que quand elle est alimentée.

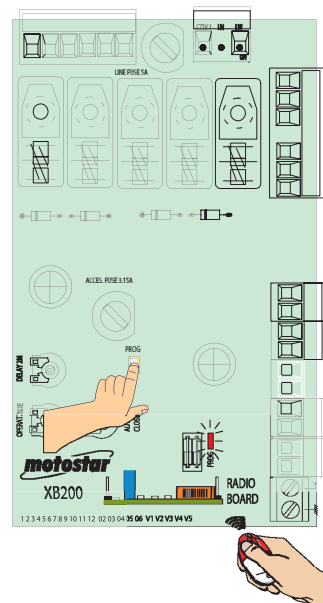


mémorisation du code

Appuyer sur la touche "PROG" sur la carte de base (le led de signalisation clignote),



avec une touche de l'émetteur on envoie le code, le led reste allumé pour signaler que la mémorisation s'est effectuée.



émetteur de duplication

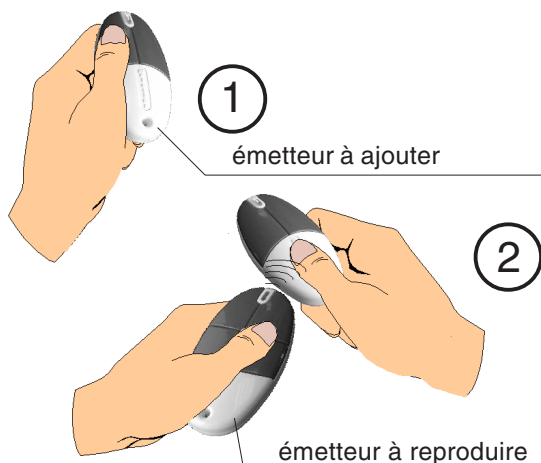
Clkstar est déjà codifié. Afin d'ajouter des émetteurs à ceux dans l'équipement, suivre la procédure de duplication:

1) - Appuyer sur la touche à codifier. Après avoir clignoté 10 secondes, le led rouge reste fixe (1).

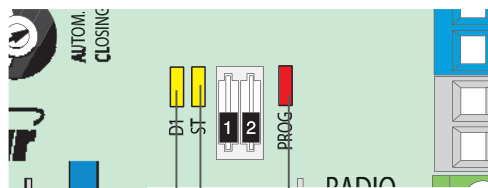
2) - Une fois le led rouge allumé, vous avez 10 secondes pour transmettre le code de l'autre émetteur au CLIK2 en appuyant sur l'une de ses touches (2).

L'émetteur confirme que le code a bien été enregistré lorsque le led rouge clignote 3 fois. Il est alors prêt pour utilisation.

Répéter les opérations 1) et 2) pour codifier l'autre touche.

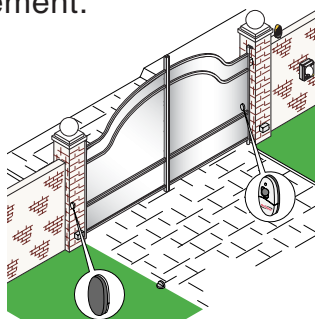


4.6 FONCTIONS DES LEDS DE CONTRÔLE



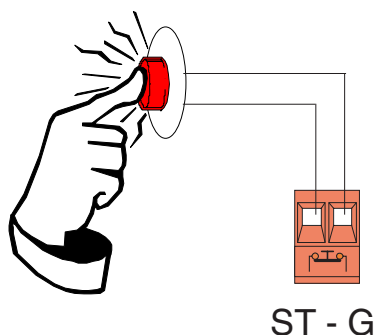
LED JAUNE «D1»

Elle signale la présence d'un obstacle entre les photocellules de sécurité branchées en réouverture ou leur mauvais fonctionnement.



LED JAUNE «ST»

Elle s'allume chaque fois que l'on appuie sur le bouton d'arrêt d'urgence.



LED ROUGE «PROG»

Elle signale la mémorisation du code radio.



Lorsqu'elle clignote et que les leds D1/ST sont allumées, elles signalent la présence d'un obstacle et/ou le mauvais fonctionnement des photocellules et du bouton d'arrêt.

5.0 ENTRETIEN

Contrôles périodiques:

- vérifier l'état des câbles électriques;
- vérifier les charnières et les butées d'arrêt (voir page 5);
- vérifier si le motoréducteur est bien fixé (voir page 7).

motostar

MOTOSTAR
MOTORISATIONS DE PORTAILS
ZONE INDUSTRIELLES LE VIGNEAUX
36210 CHABRIS
FRANCE

ASSISTANCE TECHNIQUE
TÉLÉPHONE: 02 54 40 06 89
FAX: 02 54 40 01 81

Cette notice d'installation apporte la solution au cas le plus standard.

Vous pouvez cependant avoir à faire face à une situation spécifique non décrite ici.

Nos spécialistes sont à votre disposition pour vous conseiller. N'hésitez pas à les appeler pour leur expliquer votre cas.