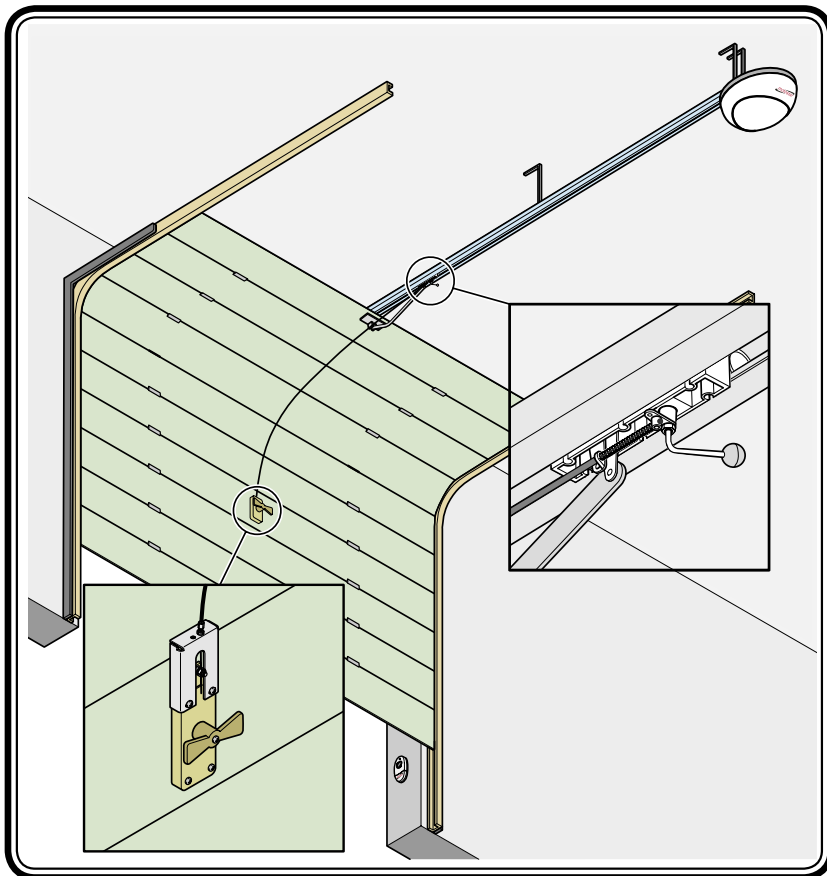
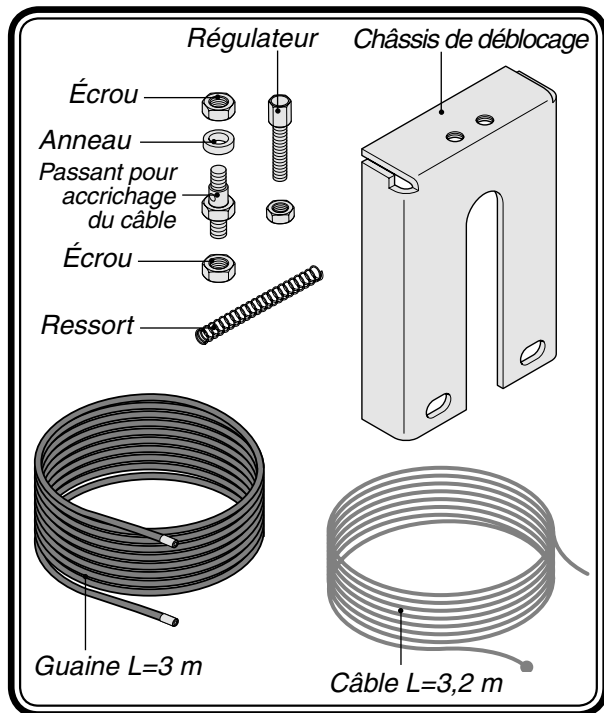


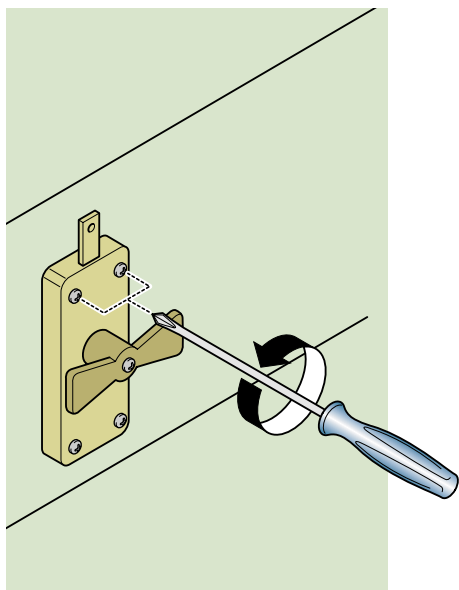
MGD 100

DISPOSITIF DE DÉBLOCAGE À CORDON
- pour automatisme **DOMUSTAR** -

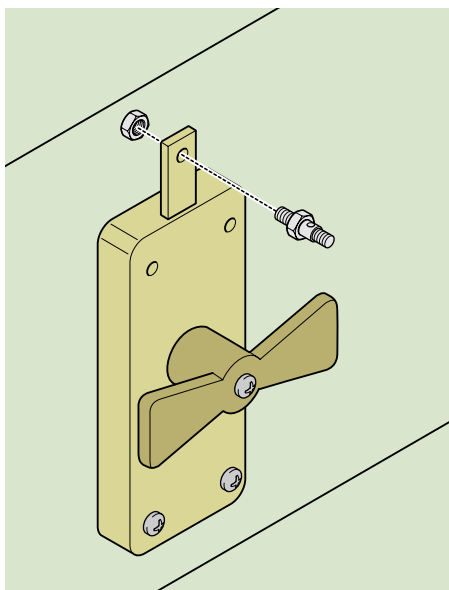


DESCRIPTION DU MONTAGE

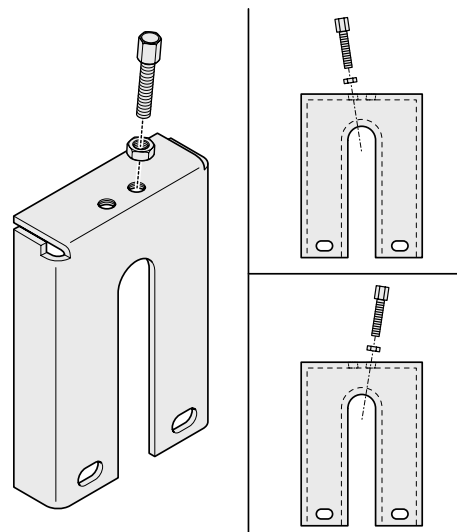
1) Enlevez les deux vis supérieures du groupe serrure.



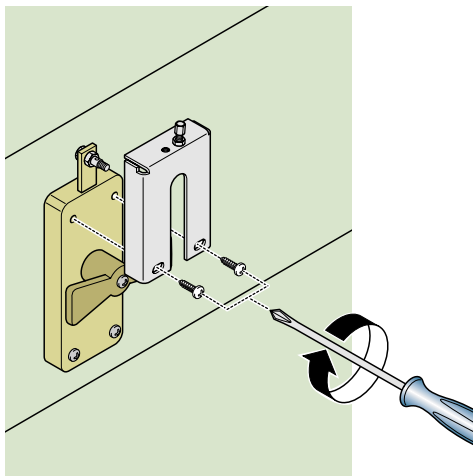
2) Introduisez et fixez le passant pour accrocher le câble dans le trou de la tige de fermeture de la serrure.



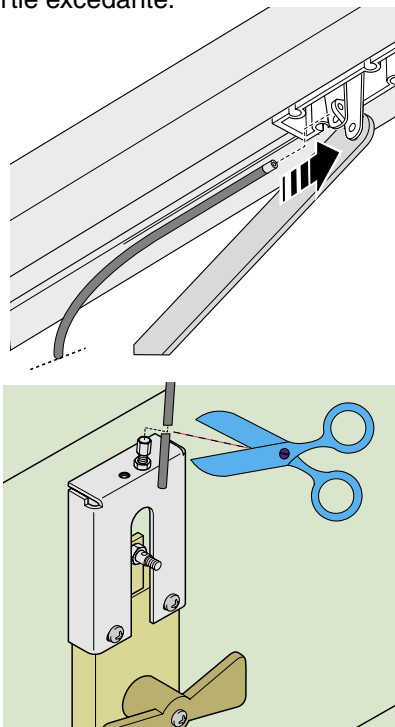
3) Vissez le régulateur dans un des deux trous prévus sur le châssis du déblocage.



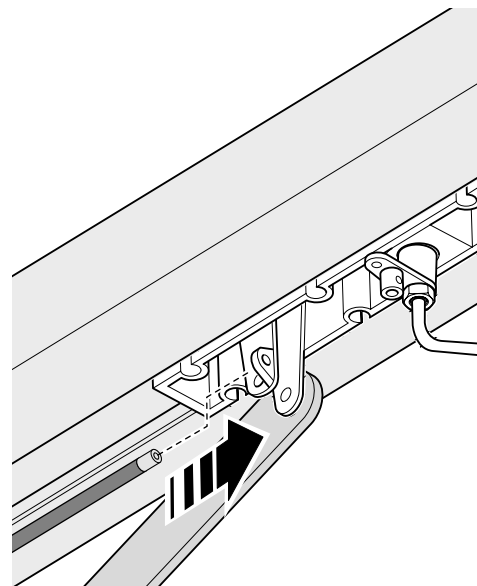
4) Fixez le châssis sur le groupe serrure.



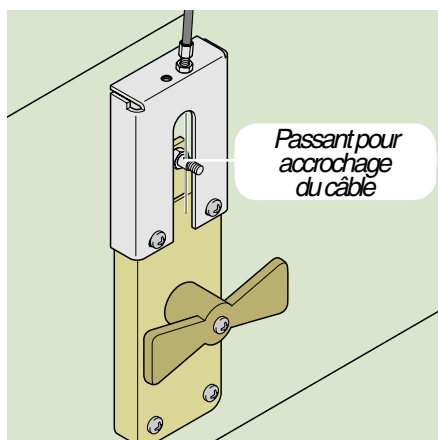
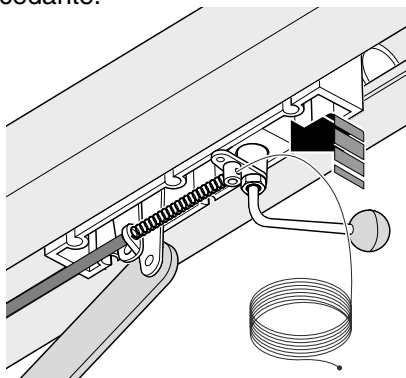
5) Quand la porte est fermée, calculez la longueur de la gaine du patin au régulateur en coupant éventuellement la partie excédante.



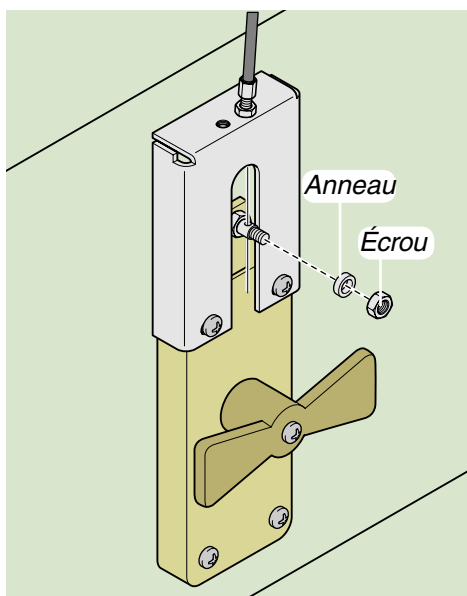
6) Placez le ressort dans le patin.



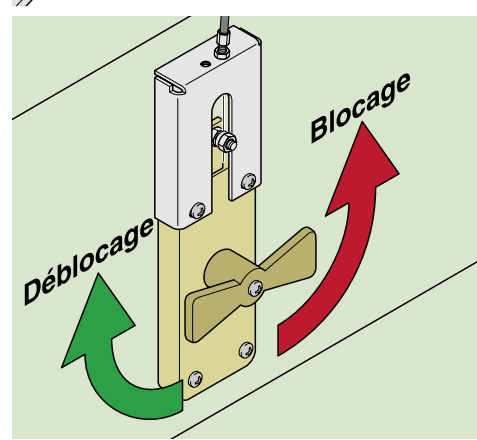
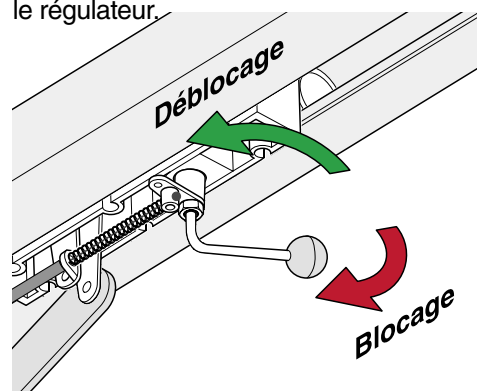
7) Introduisez le câble dans la gaine et faites-le passer dans le trou du passant en coupant éventuellement la partie excédante.



8) Fixez le câble avec l'anneau et l'écrou fournis.



9) Vérifiez si le dispositif de déblocage fonctionne correctement aussi bien avec la poignée de la serrure qu'avec le bouton de l'automatisme. S'il le faut, réglez-le avec le régulateur.



motostar

MOTOSTAR
MOTORISATIONS DE PORTAILS
ZONE INDUSTRIELLES LE VIGNEAUX
36210 CHABRIS
FRANCE

ASSISTANCE TECHNIQUE
TÉLÉPHONE: 02 54 40 06 89
FAX: 02 54 40 01 81

Cette notice d'installation apporte la solution au cas le plus standard. Vous pouvez cependant avoir à faire face à une situation spécifique non décrite ici. Nos spécialistes sont à votre disposition pour vous conseiller. N'hésitez pas à les appeler pour leur expliquer votre cas.