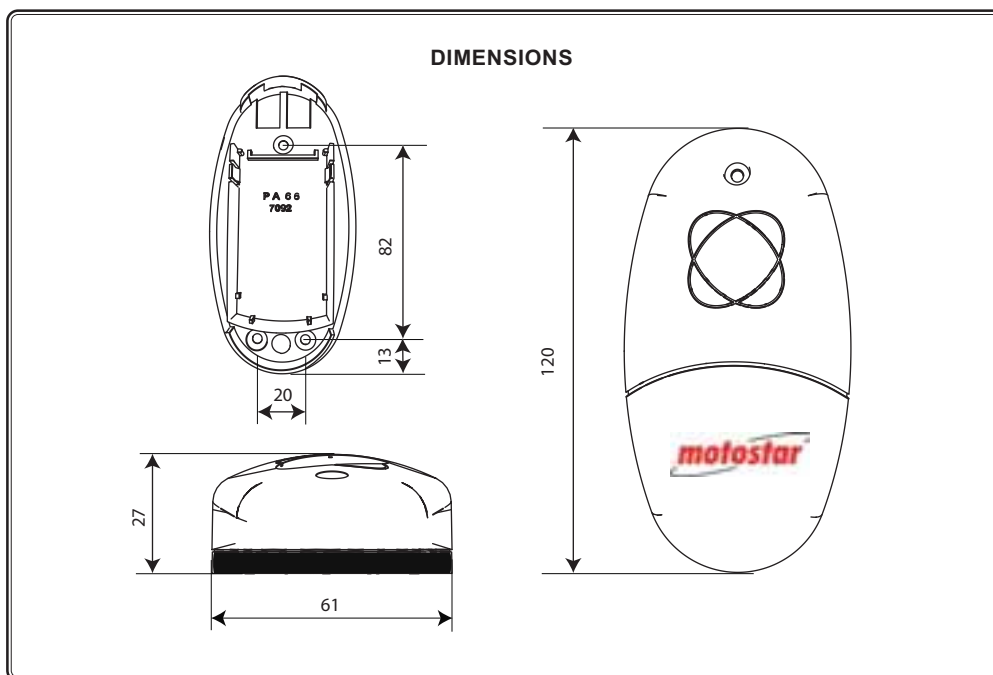


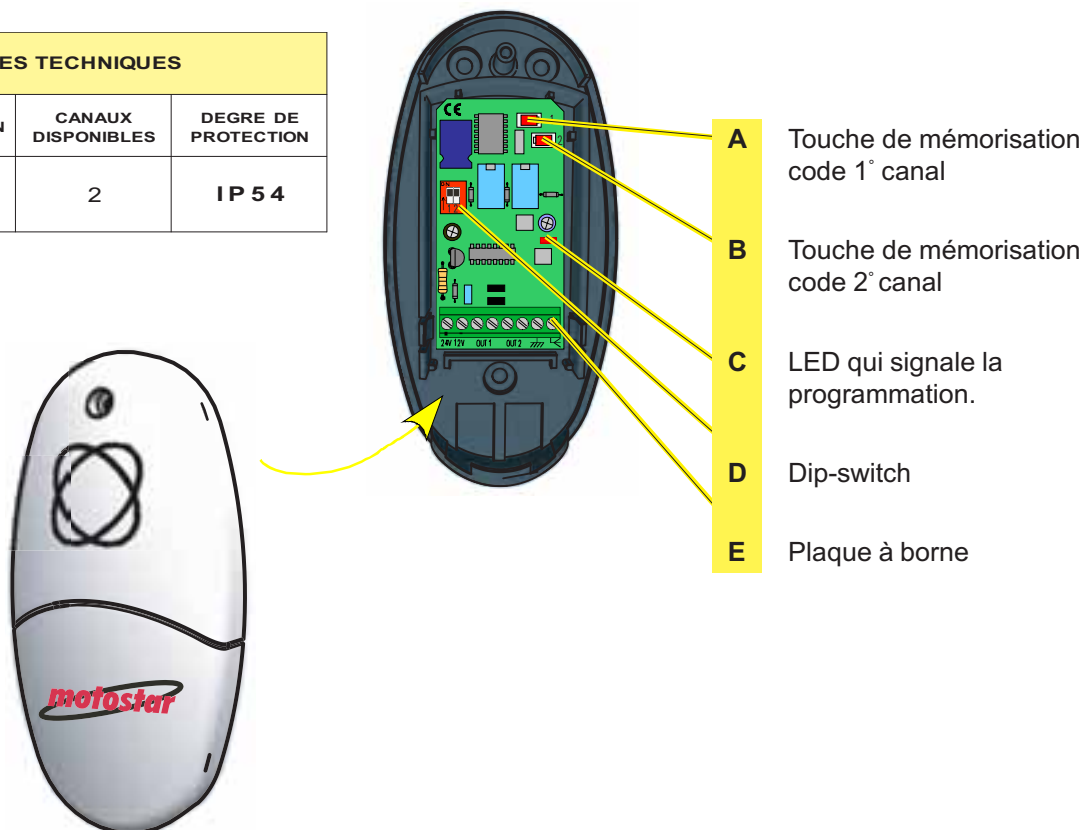
RICSTAR RECEPTEUR UNIVERSEL 2 VOIES



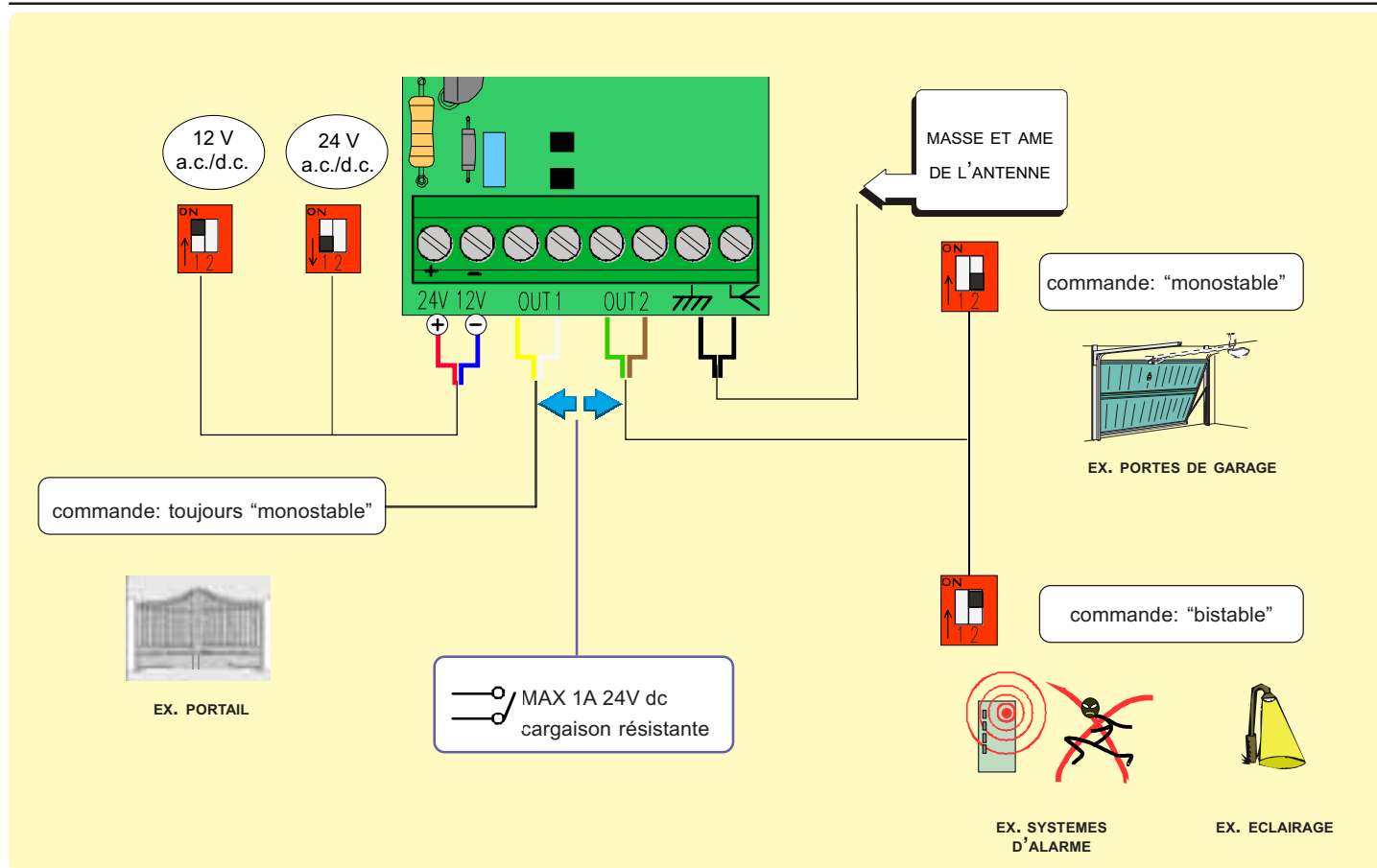
Récepteur à deux canaux, pouvant être associé aux émetteurs de la série CLIK.

Les deux canaux fonctionnent normalement en mode "monostable" avec la possibilité de choisir le mode "bistable" (interrupteur) sur le 2° canal.

CARATERIQUES TECHNIQUES			
FREQUENCE	ALIMENTATION	CANAUX DISPONIBLES	DEGRE DE PROTECTION
433.92 Mhz	12/24V a c/d c	2	IP 54

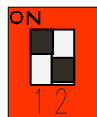


BRANCHEMENTS ET SELECTIONS

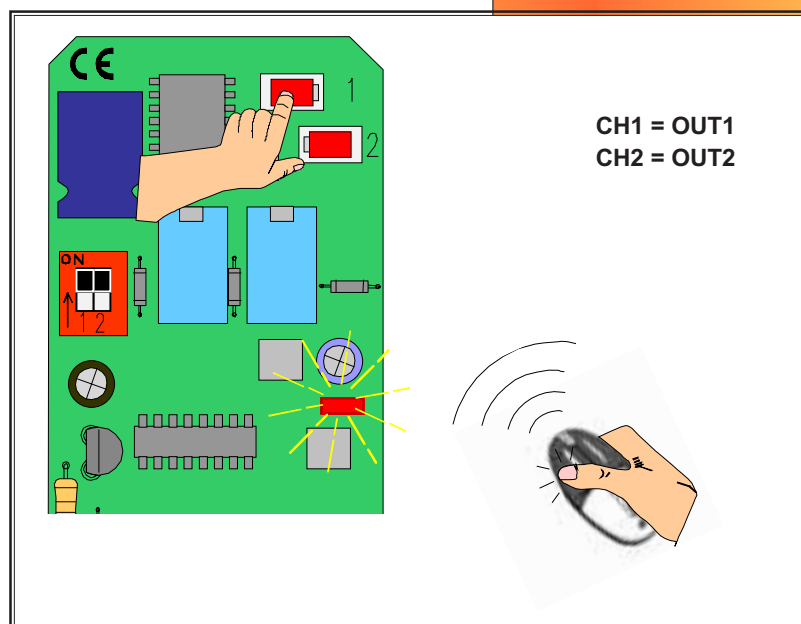


AVERTISSEMENT

- Pour le branchement à un tableau électrique, se référer aux instructions correspondantes:



De série: - le microcontact 1 est sur alimentation 12 volts.
- le microcontact 2 est sur commande "monostable".



PROGRAMMATION D'UN EMETTEUR AVEC LE RECEPTEUR

- 1) Alimenter le récepteur;
- 2) Appuyer sur une touche de mémorisation (le voyant de signalisation clignote) et enregistrer le code en appuyant sur une touche de l'émetteur: le voyant reste allumé pour signaler que la mémorisation a été effectuée.

Procéder de la même façon pour l'autre touche de mémorisation.

N.B.: répéter cette séquence pour changer éventuellement de code par la suite.

motostar

MOTOSTAR
MOTORISATIONS DE PORTAILS
ZONE INDUSTRIELLES LE VIGNEAUX
36210 CHABRIS
FRANCE

ASSISTANCE TECHNIQUE
TÉLÉPHONE: 02 54 40 06 89
FAX: 02 54 40 01 81

Cette notice d'installation apporte la solution au cas le plus standard. Vous pouvez cependant avoir à faire face à une situation spécifique non décrite ici. Nos spécialistes sont à votre disposition pour vous conseiller. N'hésitez pas à les appeler pour leur expliquer votre cas.