

motostar

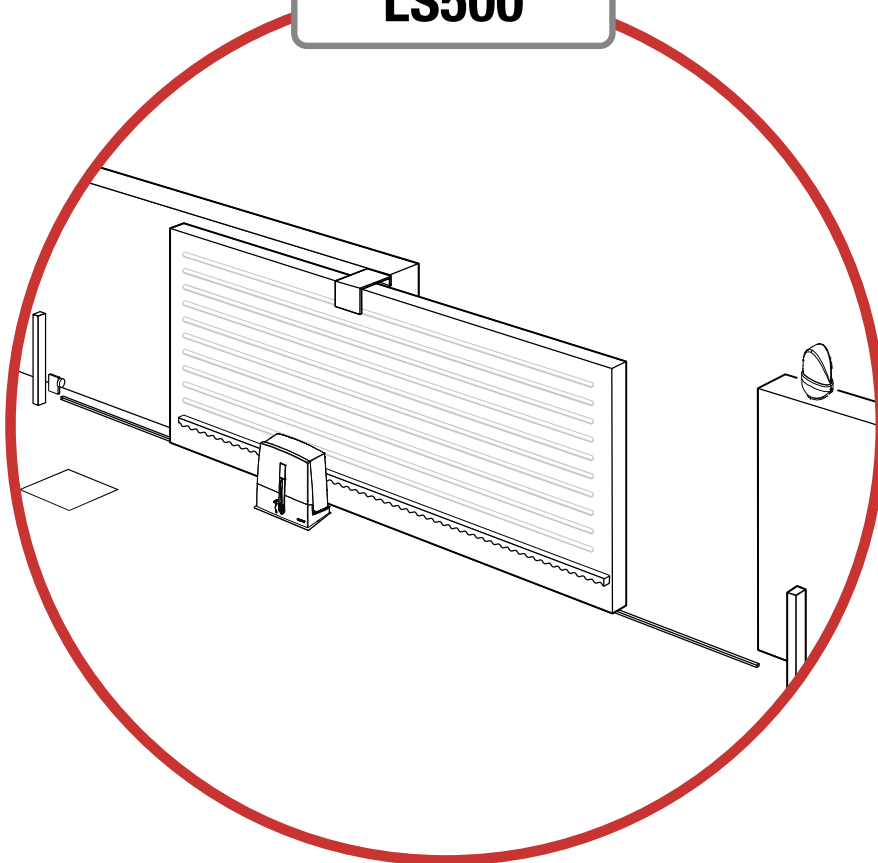
FG01507-FR



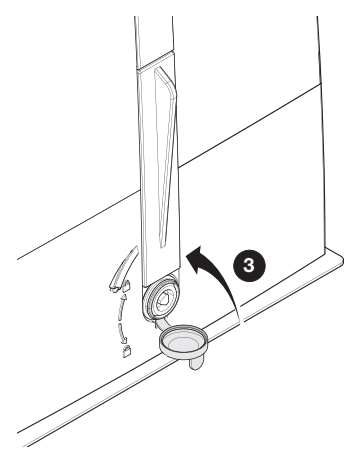
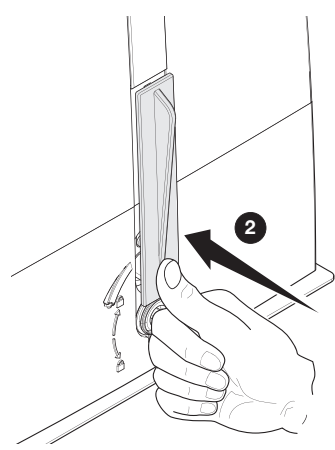
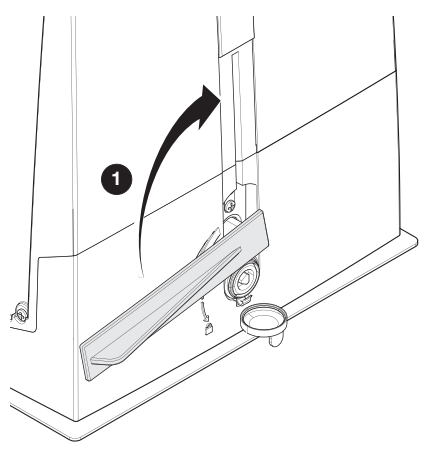
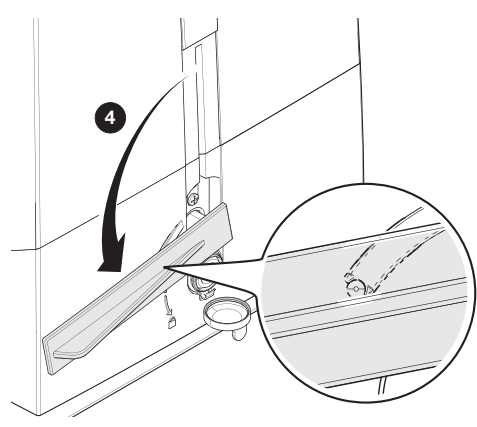
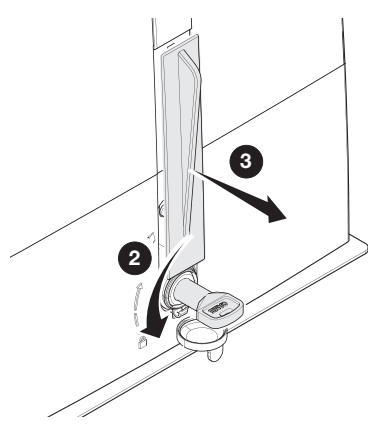
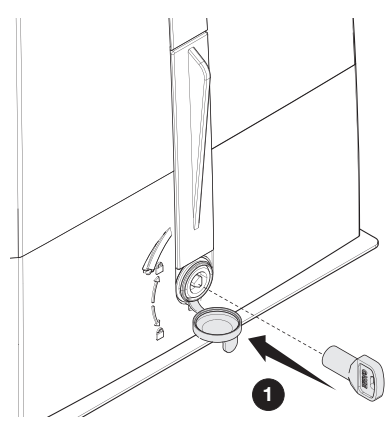
MADE IN
ITALY



LS500



MANUEL D'INSTALLATION

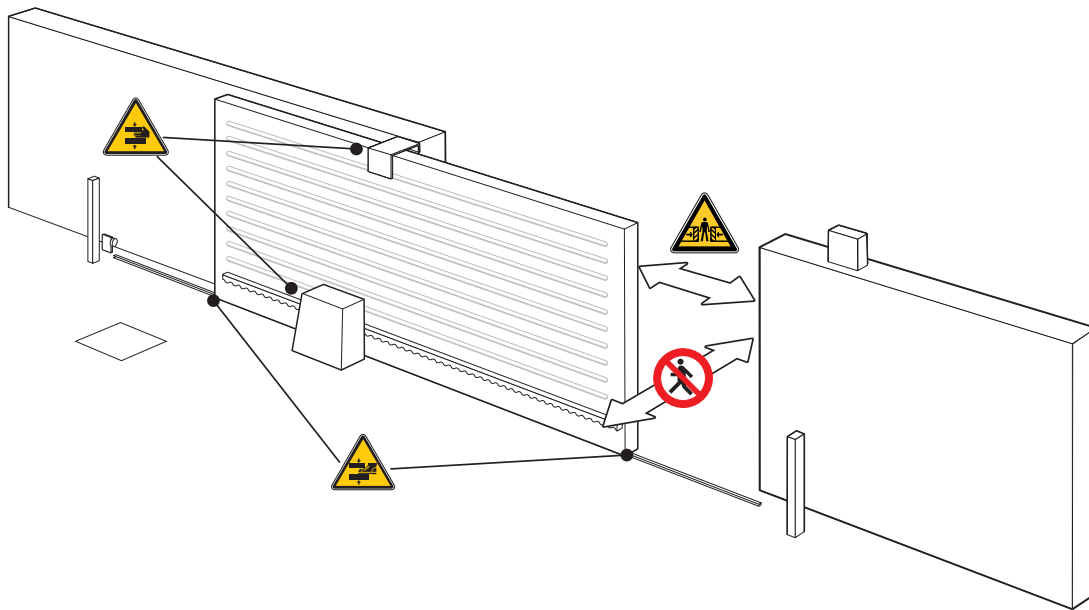


⚠ Consignes de sécurité importantes.

⚠ Suivre toutes les instructions étant donné qu'une installation incorrecte peut provoquer de graves lésions.

⚠ Avant toute opération, lire également les instructions générales réservées à l'utilisateur.

Ce produit ne devra être destiné qu'à l'utilisation pour laquelle il a été expressément conçu et toute autre utilisation est à considérer comme dangereuse. • Le fabricant décline toute responsabilité en cas d'éventuels dommages provoqués par des utilisations impropres, incorrectes et déraisonnables. • Le produit dont il est question dans ce manuel est défini, conformément à la Directive Machines 2006/42/CE, comme une quasi-machine. • La quasi-machine est, par définition, un ensemble qui constitue presque une machine, mais qui ne peut assurer à lui seul une application définie. • Les quasi-machines sont uniquement destinées à être incorporées ou assemblées à d'autres machines ou à d'autres quasi-machines ou équipements en vue de constituer une machine à laquelle s'applique la Directive Machines 2006/42/CE. • L'installation finale doit être conforme à la Directive Machines 2006/42/CE et aux normes européennes de référence. • Le fabricant décline toute responsabilité pour l'utilisation de produits non originaux, ce qui implique également l'annulation de la garantie. • Toutes les opérations indiquées dans ce manuel ne doivent être exécutées que par du personnel qualifié et dans le plein respect des normes en vigueur. • La position des câbles, la pose, la connexion et l'essai doivent être réalisés selon les règles de l'art et conformément aux normes et lois en vigueur. • S'assurer, durant toutes les phases d'installation, que l'automatisme est bien hors tension. • S'assurer que la température du lieu d'installation correspond à celle indiquée sur l'automatisme. • Ne pas installer l'automatisme dans des endroits en montée ou en descente (c'est-à-dire non situés sur une surface plane). • Ne pas installer l'automatisme sur des éléments susceptibles de se plier. Ajouter si nécessaire des renforts appropriés aux points de fixation. • Veiller à ce que le produit ne soit pas mouillé par des jets d'eau directs (arroseurs, nettoyeurs HP, etc.) sur le lieu d'installation. • Prévoir sur le réseau d'alimentation, conformément aux règles d'installation, un dispositif de déconnexion omnipolaire spécifique pour le sectionnement total en cas de surtension catégorie III. • Délimiter soigneusement toute la zone afin d'en éviter l'accès aux personnes non autorisées, notamment aux mineurs et aux enfants. • En cas de manutention manuelle, prévoir une personne tous les 20 kg à soulever ; en cas de manutention non manuelle, utiliser des instruments aptes à assurer le levage sécurisé. • Adopter des mesures de protection adéquates contre tout danger mécanique lié à la présence de personnes dans le rayon d'action de l'automatisme. • Les câbles électriques doivent passer à travers des tuyaux, des goulottes et des passe-câbles appropriés pour assurer une protection adéquate contre les dommages mécaniques. • Les câbles électriques ne doivent pas entrer en contact avec des parties pouvant devenir chaudes durant l'utilisation (ex. : moteur et transformateur). • Avant de procéder à l'installation, vérifier que la partie guidée est en bon état mécanique et qu'elle s'ouvre et se ferme correctement. • Le produit peut être utilisé pour automatiser une partie guidée intégrant un portillon uniquement s'il peut être actionné avec le portillon en position de sécurité. • S'assurer que l'actionnement de la partie guidée ne provoque aucun coincement avec les parties fixes présentes tout autour. • Prévoir une protection supplémentaire pour éviter l'écrasement des doigts entre le pignon et la crémaillère. • Les commandes fixes doivent toutes être clairement visibles après l'installation et être positionnées de manière à ce que la partie guidée soit directement visible mais à l'écart des parties en mouvement. Toute commande à action maintenue doit être installée à une hauteur minimum de 1,5 m par rapport au sol et doit être inaccessible au public. • À défaut d'étiquette, en appliquer une permanente qui décrive comment utiliser le mécanisme de déblocage manuel et la positionner près de l'élément d'actionnement. • S'assurer que l'automatisme a bien été réglé comme il faut et que les dispositifs de sécurité et de protection, tout comme le déblocage manuel, fonctionnent correctement. • Avant la livraison à l'utilisateur, vérifier la conformité de l'installation aux normes harmonisées et aux exigences essentielles de la Directive Machines 2006/42/CE. • Les éventuels risques résiduels doivent être signalés à l'utilisateur final par le biais de pictogrammes spécifiques bien en vue qu'il faudra lui expliquer. • Au terme de l'installation, appliquer la plaque d'identification de la machine dans une position bien en vue. • Si le câble d'alimentation est endommagé, son remplacement doit être effectué par le producteur, ou par son service d'assistance technique agréé, ou par une personne dûment qualifiée afin de prévenir tout risque. • Conserver ce manuel dans le dossier technique avec les manuels des autres dispositifs utilisés pour la réalisation du système d'automatisme. • Il est recommandé de remettre à l'utilisateur final tous les manuels d'utilisation des produits composant la machine.



Passage interdit durant la manœuvre.



Danger de coincement.



Danger de coincement des mains.



Danger de coincement des pieds.

MISE AU REBUT ET ÉLIMINATION

🗑️ LABEL HABITAT SaS adopte dans ses établissements un Système de Gestion Environnementale certifié et conforme à la norme UNI EN ISO 14001 qui garantit le respect et la sauvegarde de l'environnement. Nous vous demandons de poursuivre ces efforts de sauvegarde de l'environnement, que LABEL HABITAT considère comme l'un des fondements du développement de ses propres stratégies opérationnelles et de marché, en observant tout simplement de brèves indications en matière d'élimination :

♻️ ÉLIMINATION DE L'EMBALLAGE

Les composants de l'emballage (carton, plastiques, etc.) sont assimilables aux déchets urbains solides et peuvent être éliminés sans aucune difficulté, en procédant tout simplement à la collecte différenciée pour le recyclage.

Avant d'effectuer ces opérations, il est toujours recommandé de vérifier les normes spécifiques en vigueur sur le lieu d'installation.

NE PAS JETER DANS LA NATURE !

♻️ ÉLIMINATION DU PRODUIT

Nos produits sont réalisés à partir de différents matériaux. La plupart de ces matériaux (aluminium, plastique, fer, câbles électriques) sont assimilables aux déchets urbains solides. Ils peuvent être recyclés au moyen de la collecte et de l'élimination différenciées auprès des centres autorisés.





D'autres composants (cartes électroniques, piles des émetteurs, etc.) peuvent par contre contenir des substances polluantes.

Il faut donc les désinstaller et les remettre aux entreprises autorisées à les récupérer et à les éliminer.

Avant d'effectuer ces opérations, il est toujours recommandé de vérifier les normes spécifiques en vigueur sur le lieu d'élimination.

NE PAS JETER DANS LA NATURE !

Légende

-  Ce symbole indique des parties à lire attentivement.
-  Ce symbole indique des parties concernant la sécurité.
-  Ce symbole indique ce qui doit être communiqué à l'utilisateur.
-  Les dimensions sont exprimées en millimètres, sauf indication contraire.

Description

801MS-0530

LS500 - Automatisation avec moteur 24 V, carte électronique, décodage radio incorporé, gestion du mouvement et détection des obstacles pour portails jusqu'à 400 kg et 10 m de longueur.

Utilisation prévue

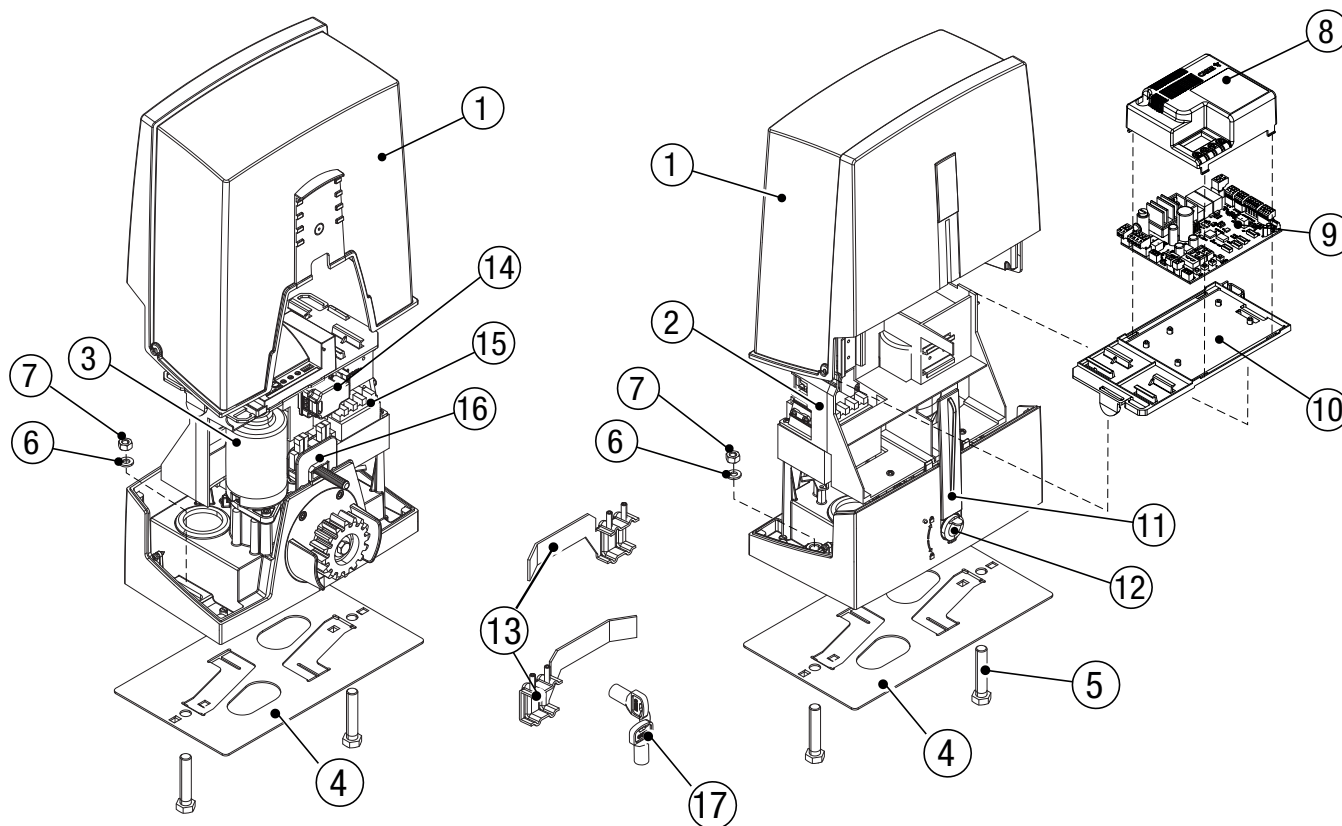
Solution pour portails coulissants résidentiels et collectifs

 Toute installation et toute utilisation autres que celles qui sont indiquées dans ce manuel sont interdites.

Description des parties

Automatisme

- | | |
|---|--|
| <ul style="list-style-type: none"> ❶ Couverture ❷ Support porte-cartes ❸ Motoréducteur ❹ Plaque de fixation ❺ Vis UNI5739 12X60 ❻ Rondelle Ø 12 ❼ Écrou UNI5588 M12 ❽ Couvercle de protection de la carte ❾ Carte électronique | <ul style="list-style-type: none"> ❿ Support pour carte électronique ⓫ Levier de déblocage ⓬ Serrure ⓭ Ailettes pour fin de course mécanique ⓮ Carte EMC02 ⓯ Transformateur ⓰ Fin de course mécanique ⓱ Clé de déblocage |
|---|--|



Carte électronique

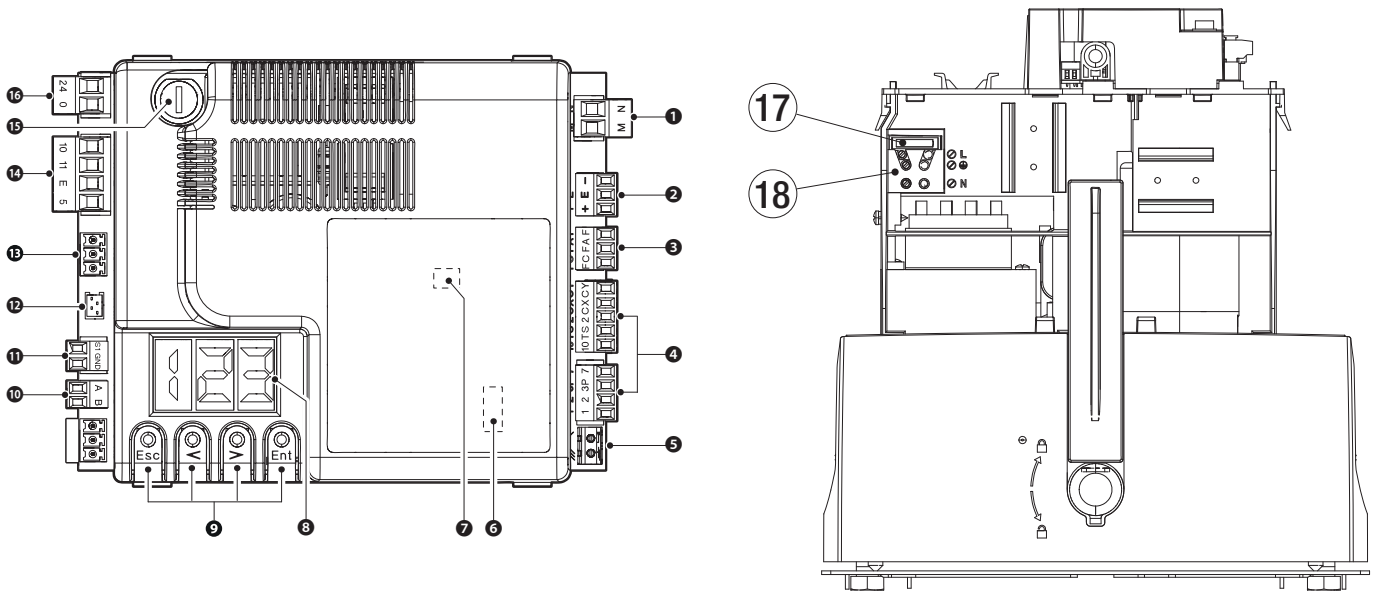
Les fonctions sur les contacts d'entrée et de sortie, les réglages des temps et la gestion des utilisateurs sont configurés et visualisés sur l'afficheur.

Toutes les connexions sont protégées par des fusibles rapides.

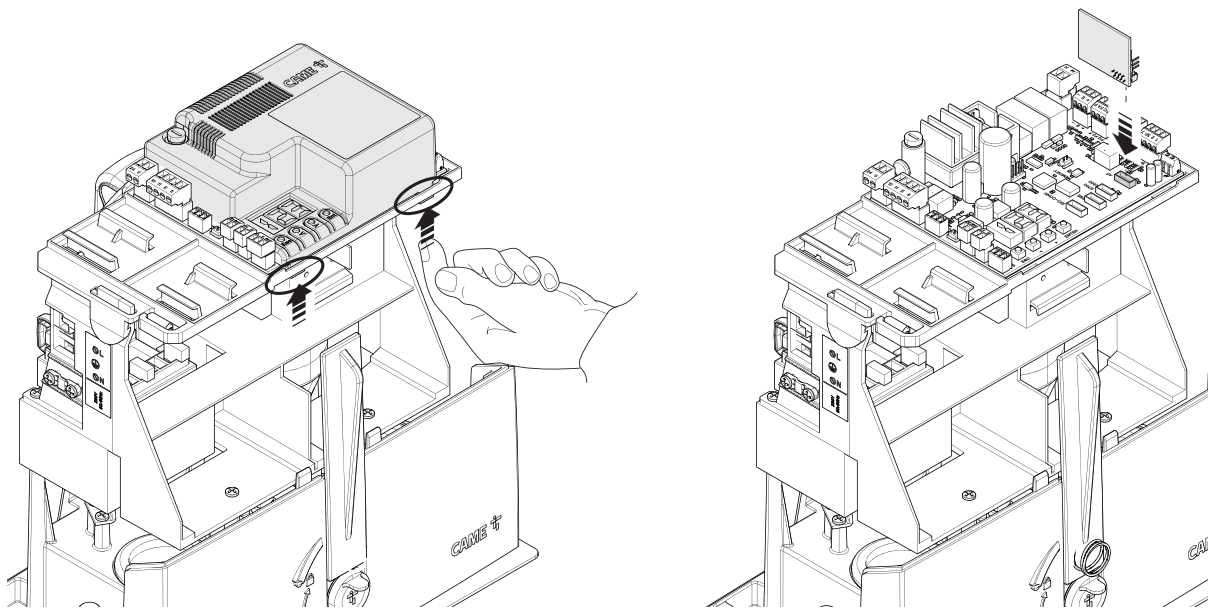
⚠ Pour un fonctionnement correct, IL EST OBLIGATOIRE, avant d'enficher la carte, DE METTRE HORS TENSION et de déconnecter les éventuelles batteries.

⚠ Avant d'intervenir sur l'armoire de commande, mettre hors tension et déconnecter les éventuelles batteries.

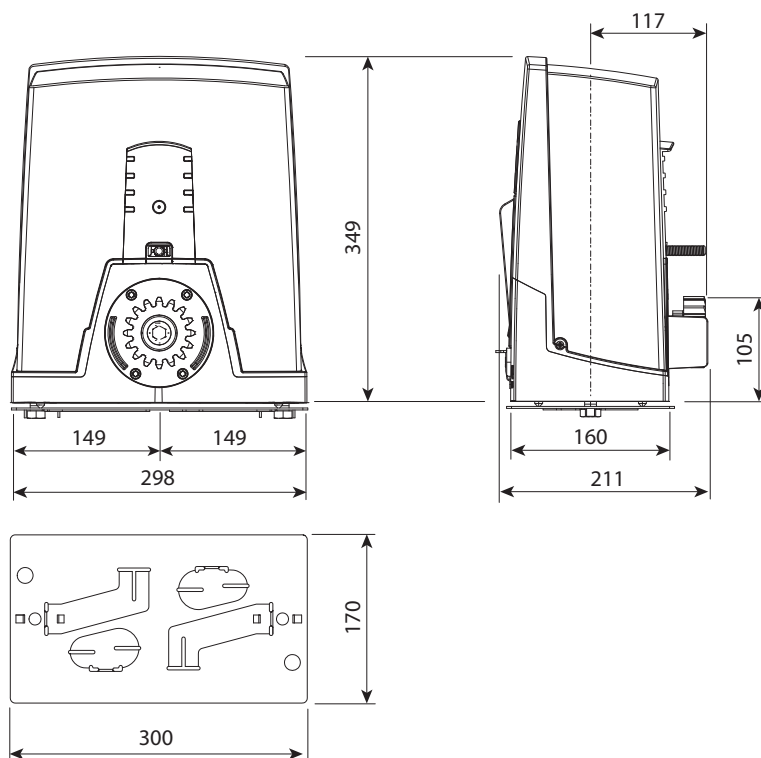
- | | |
|---|---|
| ❶ Bornier de connexion du motoréducteur | ❷ Bornier non utilisé |
| ❷ Bornier de connexion de l'encodeur | ❸ Bornier non utilisé |
| ❸ Bornier de connexion des butées de fin de course | ❹ Bornier non utilisé |
| ❹ Bornier de connexion des dispositifs de commande et de sécurité | ❺ Bornier de connexion du module RGP1 |
| ❺ Bornier de connexion de l'antenne | ❻ Bornier de connexion des dispositifs de signalisation |
| ❻ Connecteur pour carte radiofréquence enfichable (AF) | ❼ Fusible pour les accessoires |
| ❼ Connecteur pour carte Memory Roll | ❽ Bornier pour l'alimentation de la carte électronique |
| ❽ Afficheur | ❾ Fusible de ligne |
| ❾ Touches de programmation | ❿ Bornier d'alimentation |



Pour pouvoir installer les cartes enfichables dans les connecteurs dédiés, enlever le couvercle de la carte.



Dimensions



Limites d'utilisation

MODÈLES	LS500
Module du pignon	4
Longueur maximum vantail (m)	10
Poids maximum vantail (kg)	400

Tableau des fusibles

MODÈLES	LS500
Fusible de ligne	1,6 A-F
Fusible accessoires	2 A-F


Données techniques

MODÈLES	LS500
Alimentation (V - 50/60 Hz)	230 AC
Alimentation moteur (V)	24 DC
Consommation en stand-by (W)	5,5
Puissance (W)	170
Courant absorbé (A)	7 MAX.
Couleur	RAL 7040
Température de fonctionnement (°C)	-20 ÷ +55
Poussée (N)	350
Intermittence/fonctionnement	50
Degré de protection (IP)	44
Classe d'isolation	I


Types de câbles et épaisseurs minimum


Longueur du câble (m)	jusqu'à 20	de 20 à 30
Alimentation 230 VAC	3G x 1,5 mm ²	3G x 2,5 mm ²
Clignotant 24 VAC/DC	2 x 1 mm ²	2 x 1 mm ²
Photocellules TX	2 x 0,5 mm ²	2 x 0,5 mm ²
Photocellules RX	4 x 0,5 mm ²	4 x 0,5 mm ²
Dispositifs de commande	*n° x 0,5 mm ²	*n° x 0,5 mm ²

*n° = voir les instructions de montage du produit - Attention : la section du câble est approximative car elle varie en fonction de la puissance du moteur et de la longueur du câble.

 En cas d'alimentation en 230 V et d'une utilisation en extérieur, adopter des câbles H05RN-F conformes à la norme 60245 IEC 57 (IEC) ; en intérieur, utiliser par contre des câbles H05VV-F conformes à la norme 60227 IEC 53 (IEC). Pour les alimentations jusqu'à 48 V, il est possible d'utiliser des câbles FROR 20-22 II conformes à la norme EN 50267-2-1 (CEI).

 Pour la connexion de l'antenne, utiliser un câble RG58 (jusqu'à 5 m).

 Si la longueur des câbles ne correspond pas aux valeurs indiquées dans le tableau, déterminer la section des câbles en fonction de l'absorption effective des dispositifs connectés et selon les prescriptions de la norme CEI EN 60204-1.

 Pour les connexions prévoyant plusieurs charges sur la même ligne (séquentielles), les dimensions indiquées dans le tableau doivent être réévaluées en fonction des absorptions et des distances effectives. Pour les connexions de produits non indiqués dans ce manuel, considérer comme valable la documentation jointe à ces derniers.

INSTALLATION

Les illustrations suivantes ne sont que des exemples étant donné que l'espace pour la fixation de l'automatisme et des accessoires varie en fonction de la zone d'installation. C'est donc l'installateur qui doit choisir la solution la plus indiquée.

Les dessins illustrent l'automatisme installé à gauche.

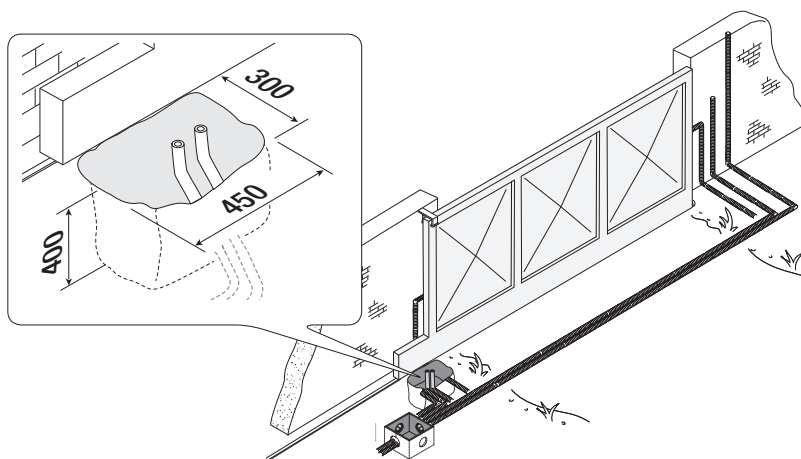
Opérations préliminaires

Creuser la fosse pour le coffrage.

Préparer les gaines annelées pour les raccordements issus du boîtier de dérivation.

Il est conseillé de prévoir des gaines annelées \varnothing 40 mm pour la connexion du motoréducteur et des accessoires.

Le nombre de gaines dépend du type d'installation et des accessoires prévus.



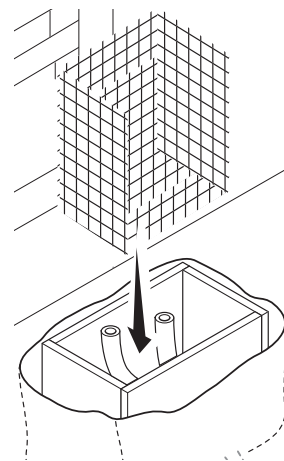
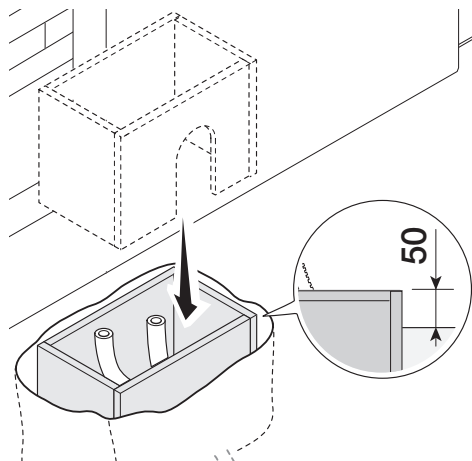
Pose de la plaque de fixation

Préparer un coffrage plus grand que la plaque de fixation.

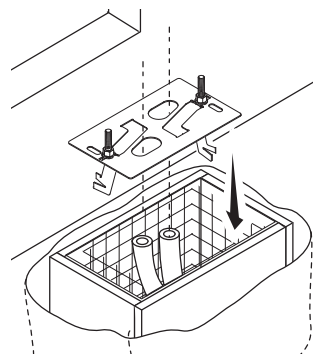
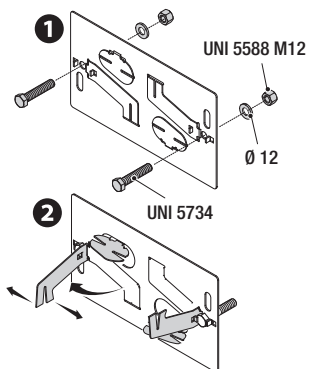
Introduire le coffrage dans le trou.

Le coffrage doit dépasser de 50 mm du sol.

Insérer une grille en fer dans le coffrage pour couler le ciment.



Insérer les vis fournies dans la plaque de fixation.
 Bloquer les vis à l'aide des écrous fournis.
 Extraire les agrafes préformées à l'aide d'un tournevis.
 Introduire la plaque de fixation dans la grille en fer.
 📖 Les tuyaux doivent passer à travers les trous prévus.



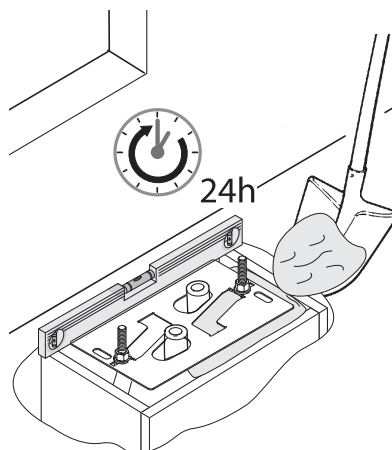
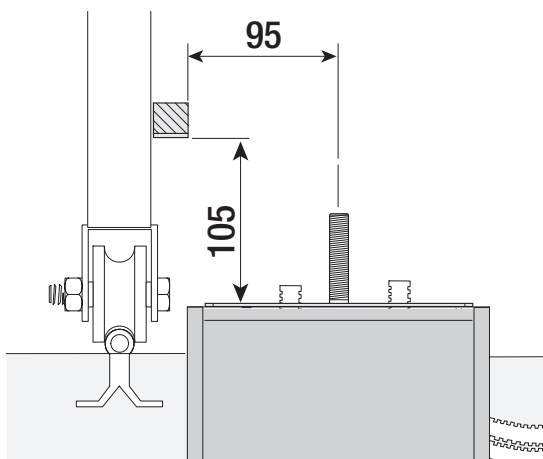
Positionner la plaque de fixation selon les dimensions indiquées sur le dessin.

📖 Si le portail est sans crémaillère, procéder à l'installation.

📖 Voir le paragraphe FIXATION DE LA CRÉMAILLÈRE.

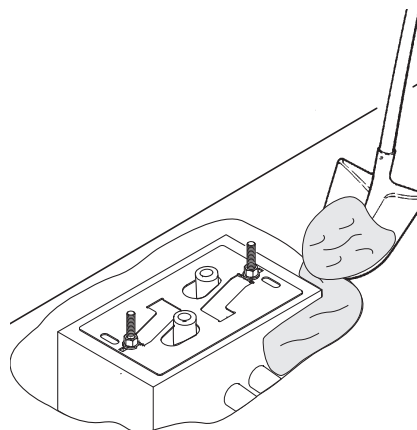
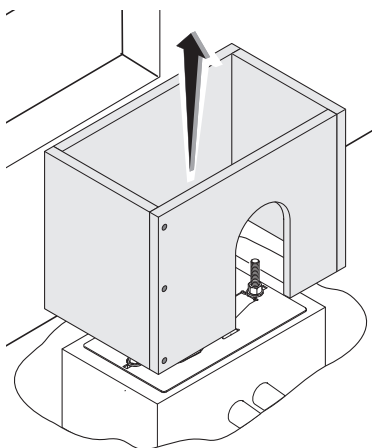
Remplir le coffrage de ciment.

📖 La plaque doit être parfaitement nivelée et avec le filet des vis totalement en surface.
 Attendre que le ciment se solidifie pendant au moins 24 heures.



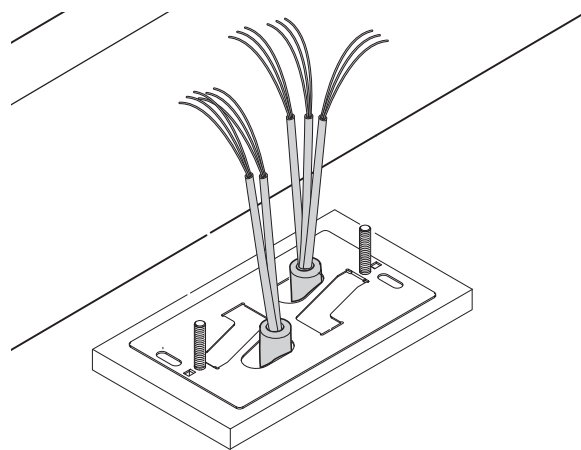
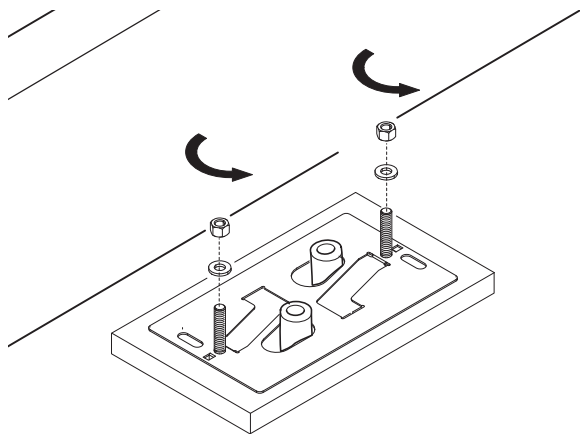
Enlever le coffrage.

Remplir de terre le trou autour du bloc de ciment.



Enlever les écrous des vis.


Introduire les câbles électriques dans les gaines jusqu'à ce qu'ils sortent d'environ 600 mm.

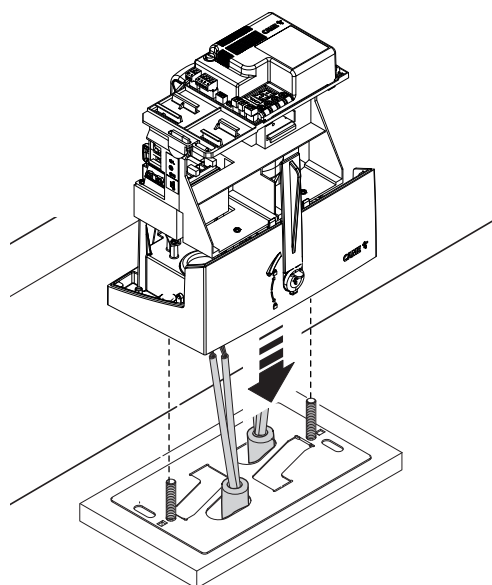
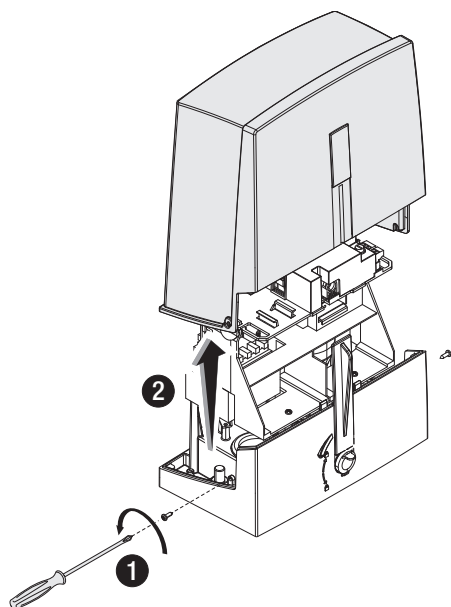


Préparation de l'automatisme

Enlever le couvercle de l'automatisme.

Positionner l'automatisme sur la plaque de fixation.

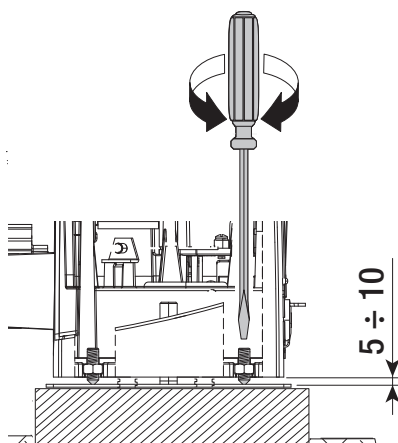
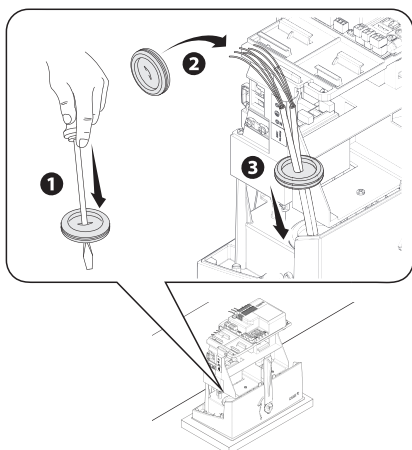
 Les câbles électriques doivent passer sous la caisse de l'automatisme.



Percer le passe-câble.

Enfiler les câbles dans le passe-câble.

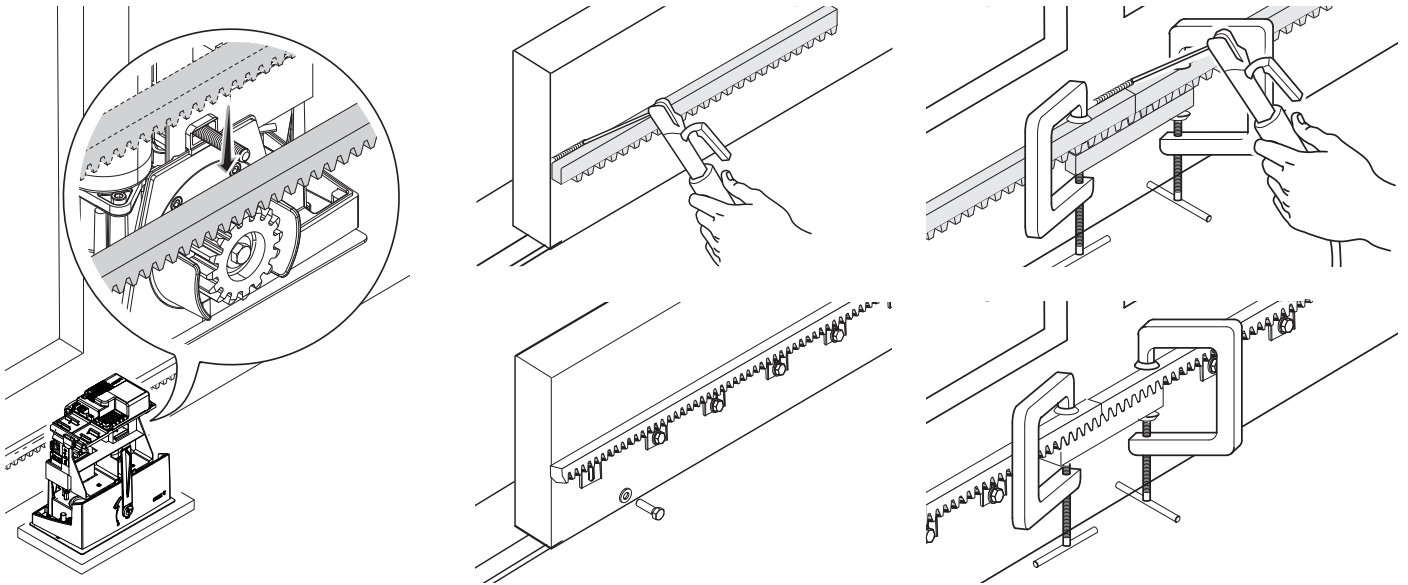
Soulever l'automatisme de 5 à 10 mm de la plaque en intervenant sur les pieds filetés afin de permettre, par la suite, les éventuels réglages entre pignon et crémaillère.



Fixation de la crémaillère

- 1 Débloquer l'automatisme.
- 2 Poser la crémaillère sur le pignon.
- 3 Souder ou fixer la crémaillère au portail sur toute sa longueur.


 Pour l'assemblage des modules de la crémaillère, positionner un morceau de rebut sous le point de jonction et le bloquer au moyen de deux mors.

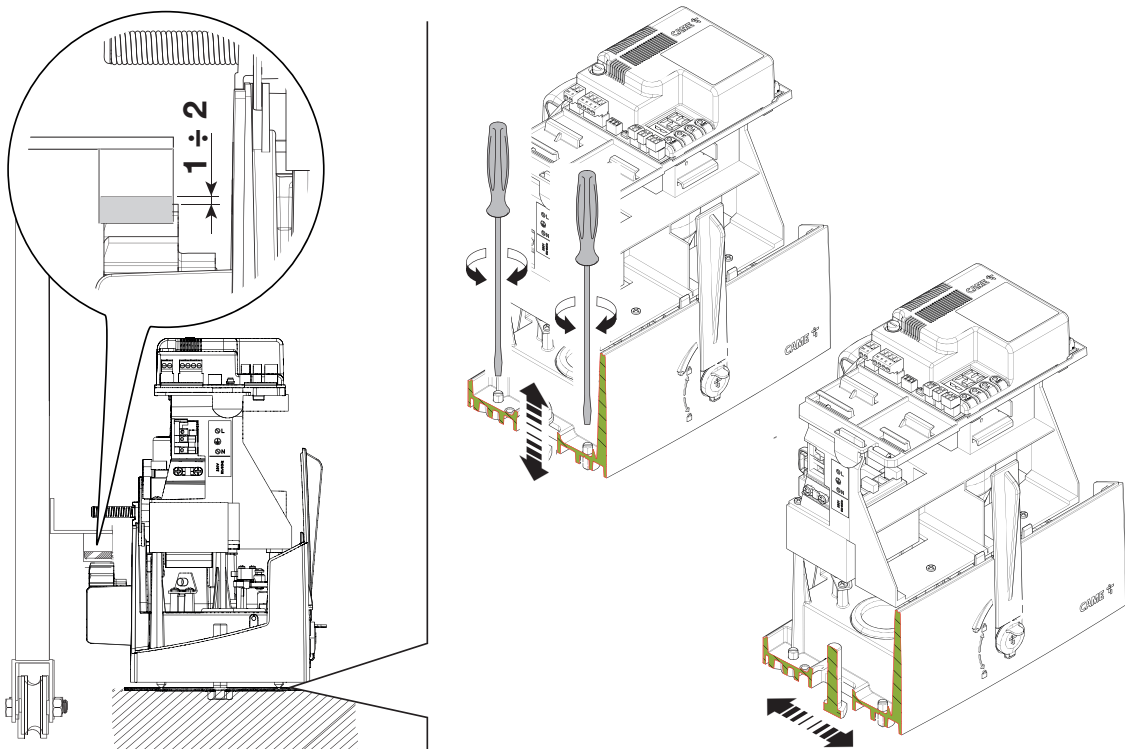


Réglage de l'accouplement pignon-crémaillère


Ouvrir et fermer le portail manuellement.

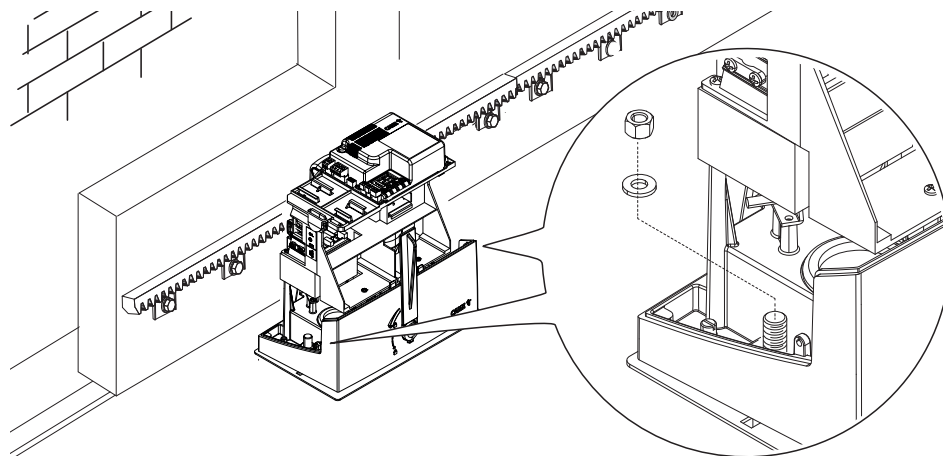
Régler la distance de l'accouplement pignon-crémaillère à l'aide des pieds filetés (réglage vertical) et des fentes (réglage horizontal).

 Le poids du portail ne doit pas peser sur l'automatisme.



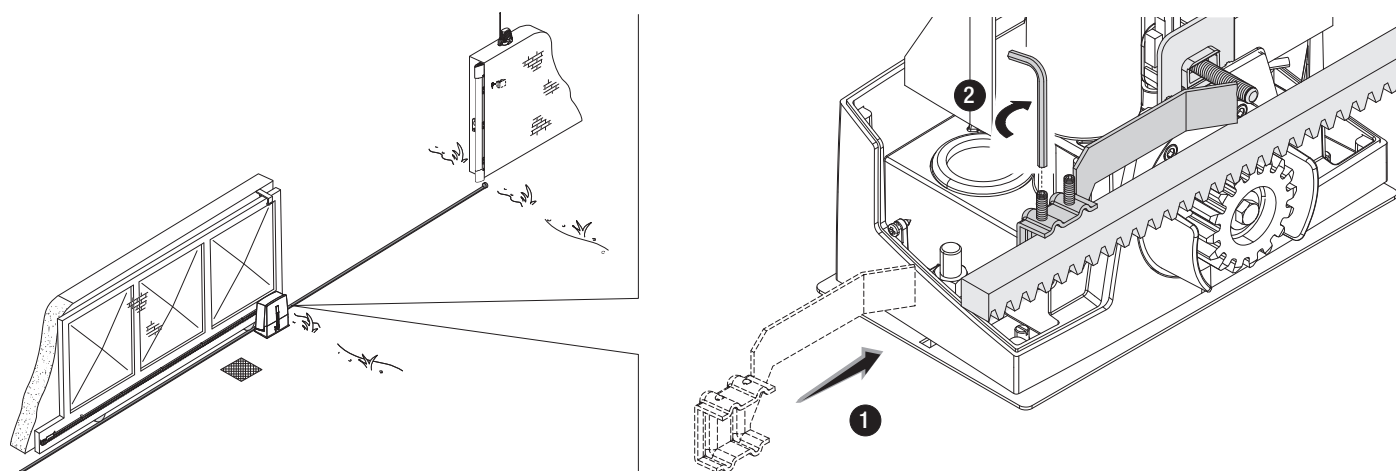
Fixation de l'automatisme

 Ne fixer qu'après avoir réglé l'accouplement pignon-crémaillère.
Fixer l'automatisme à la plaque de fixation à l'aide des butées et des écrous.

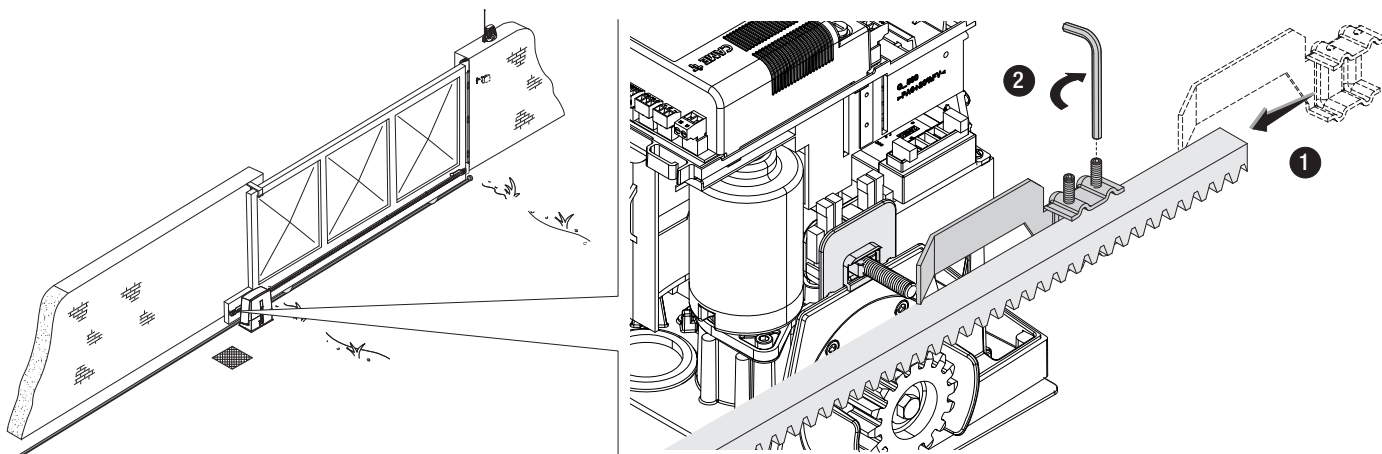


Définition des points de fin de course avec butées de fin de course mécaniques

- 1 Ouvrir le portail.
- 2 Glisser l'ailette de la butée de fin de course d'ouverture sur la crémaillère.
Le ressort doit faire déclencher le micro-interrupteur.
- 3 Fixer l'ailette de fin de course d'ouverture à l'aide des vis sans tête (fournies).



- 4 Fermer le portail.
- 5 Glisser l'ailette de fin de course de fermeture sur la crémaillère.
Le ressort doit faire déclencher le micro-interrupteur.
- 6 Fixer l'ailette de fin de course de fermeture à l'aide des vis sans tête (fournies).

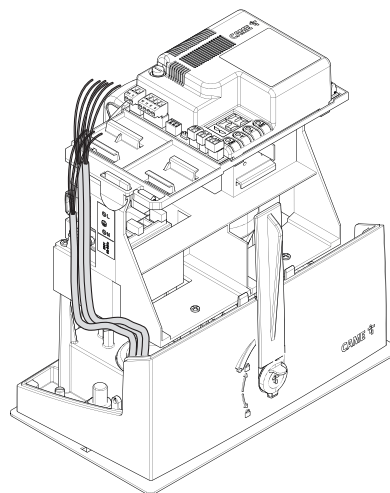
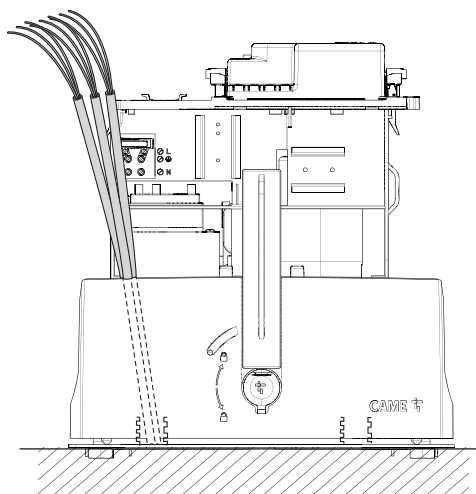


Passage des câbles électriques

Effectuer les branchements électriques selon les dispositions en vigueur.

Les câbles électriques ne doivent pas entrer en contact avec des parties pouvant devenir chaudes durant l'utilisation (ex. : moteur et transformateur).

Utiliser des passe-câbles pour connecter les dispositifs à l'armoire de commande. Un de ces passe-câbles ne doit être destiné qu'au câble d'alimentation.



Alimentation

S'assurer, durant toutes les phases d'installation, que l'automatisme est bien hors tension.

⚠ Avant d'intervenir sur l'armoire de commande, mettre hors tension et déconnecter les éventuelles batteries.

Branchement au secteur (230 VAC - 50/60 Hz)

- F** Fusible de ligne
- L** Câble de phase
- N** Câble neutre
- ⊕ Câble de mise à la terre
- E** Ferrite

Appliquer la ferrite fournie sur le câble d'alimentation.

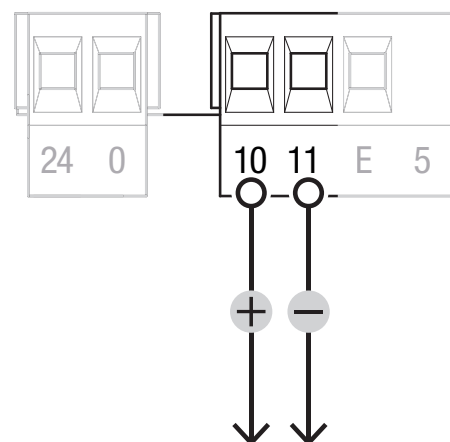
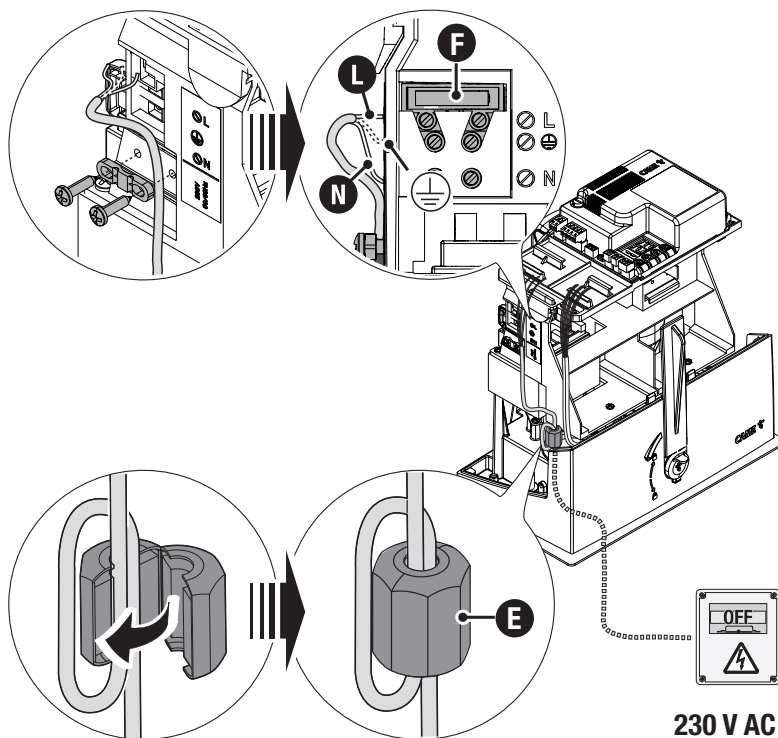
Ferrite p.n. ECQK922091.

Le câble doit passer 2 fois à travers la ferrite (2 tours).

Sortie alimentation pour accessoires

La sortie alimente normalement en 24 VAC.

La somme des absorptions des accessoires connectés ne doit pas dépasser 40 W.



Portée maximum des contacts

Dispositif	Sortie	Alimentation (V)	Puissance (W)
Accessoires	10 - 11	24 AC	20
Lampe supplémentaire	10 - E	24 AC	25
Clignotant	10 - E	24 AC	25

Les sorties fournissent une alimentation 24 VDC en cas d'intervention des éventuelles piles.

Dispositifs de signalisation

1 Lampe supplémentaire

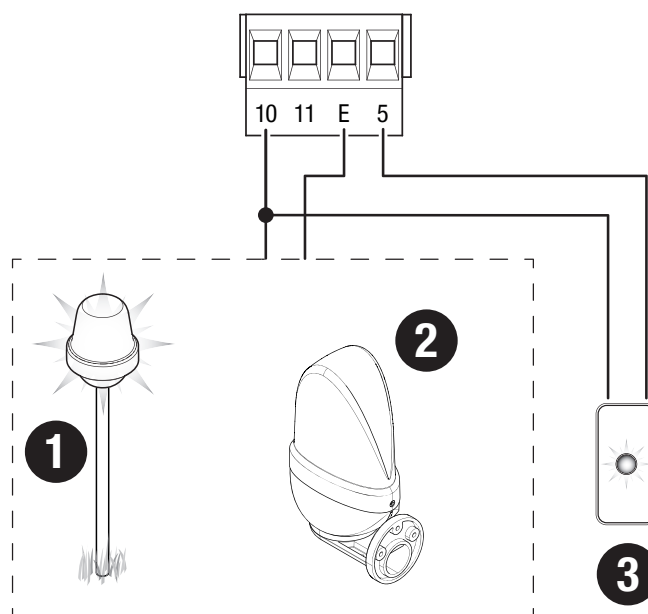
Permet d'augmenter l'éclairage de la zone de manœuvre.

2 Clignotant

Clignote durant les phases d'ouverture et de fermeture de l'automatisme.

3 Témoin état automatisme

Signale l'état de l'automatisme.



Dispositifs de commande

1 Antenne avec câble RG58

2 Bouton d'ARRÊT (contact NF)

Arrête le portail et désactive l'éventuelle fermeture automatique. Utiliser un dispositif de commande pour reprendre le mouvement.

📖 Si le contact n'est pas utilisé, il doit être désactivé pendant la programmation.

3 Dispositif de commande (contact NO)

Fonction OUVERTURE UNIQUEMENT ou OUVERTURE PARTIELLE

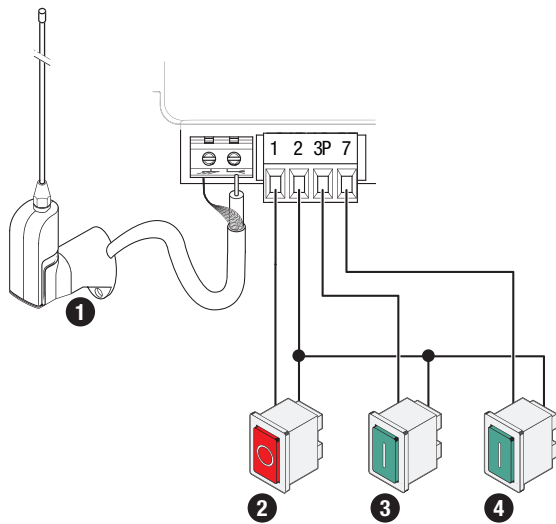
Permet l'ouverture complète ou partielle du portail.

📖 Avec fonction [ACTION MAINTENUE] activée, la connexion du dispositif de commande en OUVERTURE est obligatoire.

4 Dispositif de commande (contact NO)

Fonction OUVERTURE-FERMETURE (pas-à-pas), OUVERTURE-ARRÊT-FERMETURE-ARRÊT (séquentiel), OUVERTURE UNIQUEMENT ou FERMETURE UNIQUEMENT

📖 Avec fonction [ACTION MAINTENUE] activée, la connexion du dispositif de commande en FERMETURE est obligatoire.



Dispositifs de sécurité

Connecter les dispositifs de sécurité aux entrées CX et/ou CY (contacts NF).

Pendant la programmation, configurer le type d'action que le dispositif connecté à l'entrée doit effectuer.

📖 En cas de non utilisation des contacts CX et/ou CY, les désactiver en phase de programmation.

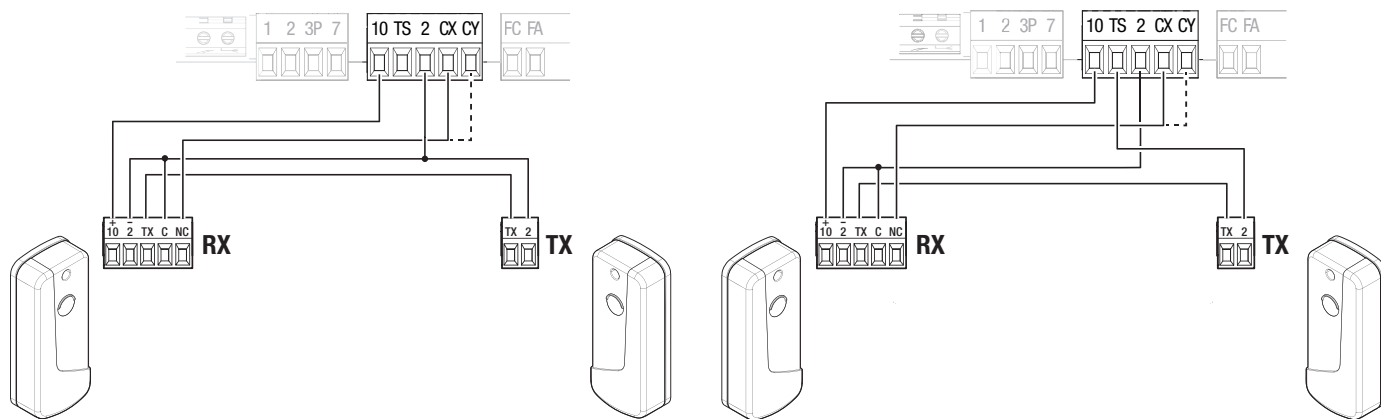
Photocellules INFRASTAR

Connexion standard

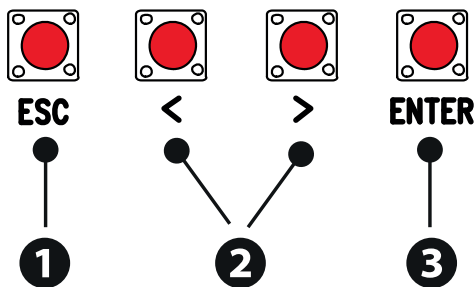
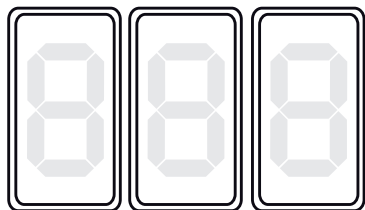
Photocellules INFRASTAR

Connexion avec test de sécurité

📖 Voir fonction [F5] test dispositifs de sécurité.



Fonction des touches de programmation



1 Touche ESC

La touche ESC permet d'effectuer les opérations décrites ci-après.

- Sortir du menu
- Annuler les modifications
- Revenir à la page-écran précédente
- Arrêter l'automatisme

2 Touches < >

Les touches <> permettent d'effectuer les opérations décrites ci-après.

- Naviguer dans les options du menu
- Augmenter ou diminuer une valeur
- < Se servir de cette touche pour fermer le portail
- > Se servir de cette touche pour ouvrir le portail

3 Touche ENTER

La touche ENTER permet d'effectuer les opérations décrites ci-après.

- Entrer dans les menus
- Confirmer le choix

Mise en fonction

Au terme des branchements électriques, effectuer la mise en marche. L'opération ne doit être effectuée que par du personnel qualifié et spécialisé.

S'assurer que la zone de manœuvre ne présente aucun obstacle.

Mettre sous tension et programmer.

Commencer la programmation par les fonctions suivantes :

F54	Sens d'ouverture	Configure le sens d'ouverture du portail.
F1	Arrêt total	Arrête le portail et désactive l'éventuelle fermeture automatique. Utiliser un dispositif de commande pour reprendre le mouvement.
A3	Auto-apprentissage de la course	Permet de lancer l'auto-apprentissage de la course.

Après avoir mis l'installation sous tension, la première manœuvre a toujours lieu en ouverture; attendre l'exécution complète de la manœuvre.

Appuyer immédiatement sur la touche ESC ou le bouton d'ARRÊT (STOP) en cas d'anomalies, mauvais fonctionnements, bruit, vibrations suspectes ou comportements imprévus de l'installation.

Si les trois segments de l'afficheur clignotent, effectuer l'auto-apprentissage de la course.

Menu des fonctions

Arrêt total

Arrête le portail et désactive l'éventuelle fermeture automatique. Utiliser un dispositif de commande pour reprendre le mouvement.

F1	Arrêt total	OFF (par défaut) ON
----	-------------	------------------------

Entrée CX

Associe une fonction à l'entrée CX.

F2	Entrée CX	OFF (par défaut) C1 = Réouverture durant la fermeture (Photocellules) C2 = Refermeture durant l'ouverture (Photocellules) C3 = Arrêt partiel Uniquement avec [F19 - Ferm. automatique] activée. C4 = Attente obstacle (Photocellules) C7 = Ne pas utiliser C8 = Ne pas utiliser
----	-----------	--

Entrée CY

Associe une fonction à l'entrée CY.

F3	Entrée CY	OFF (par défaut) C1 = Réouverture durant la fermeture (Photocellules) C2 = Refermeture durant l'ouverture (Photocellules) C3 = Arrêt partiel Uniquement avec [F19 - Ferm. automatique] activée. C4 = Attente obstacle (Photocellules) C7 = Ne pas utiliser C8 = Ne pas utiliser
----	-----------	--

Test sécurité

Active le contrôle du bon fonctionnement des photocellules connectées aux entrées, après chaque commande d'ouverture et de fermeture.

F5	Test sécurité	0 = Désactivée (par défaut) 1 = CX 2 = CY 4 = CX+CY
----	---------------	--

Action maintenue

Avec la fonction activée, le mouvement de l'automatisme (ouverture ou fermeture) est interrompu au relâchement du dispositif de commande.

 L'activation de cette fonction désactive tous les autres dispositifs de commande.

F6	Action maintenue	0 = Désactivée (par défaut) 1 = Activée
----	------------------	--



Commande 2-7

Pour l'association d'une commande au dispositif connecté sur 2-7.

F7	Commande 2-7	0 = Pas-à-pas (par défaut) 1 = Séquentielle 2 = Ouverture 3 = Fermeture
----	--------------	--

Commande 2-3P

Associe une commande au dispositif connecté sur 2-3P.

F8	Commande 2-3P	1 = Ouverture partielle (par défaut)  Avec la fonction F11 sur ON, configurer F36 (Point d'ouverture partielle).  Avec la fonction F11 sur OFF, configurer F71 (Temps d'ouverture partielle). 2 = Ouverture
----	---------------	--

Voyant portail ouvert

Signale l'état du portail.

F10	Voyant portail ouvert	0 = Témoin allumé (par défaut) - Le témoin reste allumé lorsque le portail est en mouvement ou qu'il est ouvert. 1 = Voyant clignotant - Le témoin clignote toutes les demi-secondes durant l'ouverture du portail et reste allumé lorsque ce dernier est ouvert. Le témoin clignote toutes les secondes durant la fermeture du portail et s'éteint lorsque ce dernier est fermé.
-----	-----------------------	--

Encodeur

Gère les ralentissements, la détection d'obstacles et la sensibilité de l'automatisme.

F11	Encodeur	OFF ON (par défaut)
-----	----------	------------------------


Départ ralenti

Pour configurer un ralentissement de quelques secondes après chaque commande d'ouverture et de fermeture.

F12	Départ ralenti	OFF (par défaut) ON
-----	----------------	------------------------

Lampe supplémentaire

Permet de choisir le mode de fonctionnement de l'appareil d'éclairage connecté à la sortie.

F18	Lampe supplémentaire	0 = Clignotant (par défaut) 1 = Lampe cycle.  La lampe reste éteinte à moins qu'un temps de fermeture automatique ne soit configuré.
-----	----------------------	--

Fermeture automatique

Configure le temps devant s'écouler avant que la fermeture automatique ne soit activée, une fois que le point de fin de course a été atteint en phase d'ouverture.

 La fonction n'est pas activée lorsque : les dispositifs de sécurité interviennent pour détecter un obstacle, après un arrêt total ou à défaut de tension.

F19	Fermeture automatique	OFF (par défaut) De 1 à 180 secondes
-----	-----------------------	---

Fermeture automatique après une ouverture partielle

Configure le temps devant s'écouler avant que la fermeture automatique ne soit activée, après exécution d'une commande d'ouverture partielle.

 La fonction n'est pas activée lorsque : les dispositifs de sécurité interviennent pour détecter un obstacle, après un arrêt total ou à défaut de tension.

 Ne pas désactiver la fonction F19 [Ferm. automatique].

F20	Fermeture automatique après une ouverture partielle	OFF De 1 à 180 secondes (10 secondes par défaut)
-----	---	---

Temps préclignotement

Configure le temps d'activation anticipée du clignotant, avant chaque manœuvre.

F21	Temps préclignotement	OFF (par défaut) De 1 à 10 secondes
-----	-----------------------	--

Vitesse de la course

Configure la vitesse de la course (pourcentage de la vitesse maximale).

F28	Vitesse de la course	de 50 % à 100 % (par défaut 100 %)
-----	----------------------	------------------------------------

Vitesse de ralentissement

Vitesse de ralentissement en ouverture et en fermeture

 Cette fonction n'apparaît qu'en cas d'activation de la fonction [Encodeur].

F30	Vitesse de ralentissement	De 10 % à 50 % (50 % par défaut)
------------	----------------------------------	----------------------------------

Sensibilité durant la course

Réglage de la sensibilité de détection des obstacles durant la course.

F34	Sensibilité durant la course	de 10 % à 100 % (par défaut 100 %)
------------	-------------------------------------	------------------------------------

Sensibilité ralentissement

Réglage de la sensibilité de détection des obstacles durant la phase de ralentissement.

 Cette fonction n'apparaît qu'en cas d'activation de la fonction [Encodeur].

F35	Sensibilité ralentissement	de 10 % à 100 % (par défaut 100 %) - 10 % = sensibilité maximale - 100 % = sensibilité minimale
------------	-----------------------------------	---

Point d'ouverture partielle


Détermine, en pourcentage sur la course totale, le point d'ouverture partielle du portail.

 Cette fonction n'apparaît qu'en cas d'activation de la fonction [Encodeur].

F36	Point d'ouverture partielle	de 10 % à 80 % (10 % par défaut)
------------	------------------------------------	----------------------------------

Point de ralentissement en ouverture

Pour le réglage du point de ralentissement initial à l'ouverture (pourcentage de la course totale).

 Cette fonction n'apparaît qu'en cas d'activation de la fonction [Encodeur].

F37	Point de ralentissement en ouverture	De 10 % à 60 % (25 % par défaut)
------------	---	----------------------------------

Point de ralentissement en fermeture

Pour le réglage du point de ralentissement initial à la fermeture (pourcentage de la course totale).

 Cette fonction n'apparaît qu'en cas d'activation de la fonction [Encodeur].

F38	Point de ralentissement en fermeture	De 10 % à 60 % (25 % par défaut)
------------	---	----------------------------------

Sauvegarde des données

Sauvegarde les données des utilisateurs, de synchronisation et de configuration sur le périphérique mémoire (memory roll).

 La fonction n'est visualisée qu'à l'introduction d'une memory roll dans la carte électronique.

F50	Sauvegarde des données	0 = Désactivée (par défaut) 1 = Activée
------------	-------------------------------	--

Lecture données

Télécharge les données des utilisateurs, de synchronisation et de configuration sur le périphérique mémoire (memory roll).

 La fonction n'est visualisée qu'à l'introduction d'une memory roll dans la carte électronique.

F51	Lecture données	0 = Désactivée (par défaut) 1 = Activée
------------	------------------------	--

Sens d'ouverture

Configure le sens d'ouverture du portail.

F54	Sens d'ouverture	0 = Vers la gauche (par défaut) 1 = Vers la droite
------------	-------------------------	---

Temps d'ouverture partielle

Permet de régler le temps d'ouverture du portail.

 Cette fonction n'apparaît qu'en cas de désactivation de la fonction F11.

F71	Temps d'ouverture partielle	De 5 à 40 secondes (5 secondes par défaut)
------------	------------------------------------	--

Nouvel Utilisateur

Permet d'enregistrer jusqu'à 250 utilisateurs et d'attribuer une fonction à chacun d'eux.

 Cette opération peut être effectuée par le biais d'un émetteur. La carte AF doit être enfichée dans le connecteur.

 Télécharger sur le portail docs.came.com le formulaire LISTE UTILISATEURS ENREGISTRÉS en tapant L20180423.

U1	Nouvel Utilisateur	1 = Pas-à-pas 2 = Séquentielle 3 = Ouverture 4 = Ouverture partielle Choisir la fonction à attribuer à l'utilisateur. Appuyer sur ENTER pour confirmer. Envoyer le code depuis le dispositif de commande. Répéter la procédure pour ajouter d'autres utilisateurs.
-----------	---------------------------	---

Supprimer utilisateur

Permet d'effacer un des utilisateurs enregistrés.

U2	Supprimer utilisateur	OFF ON Se servir des flèches pour choisir le numéro associé à l'utilisateur à éliminer. Nbre : 1 > 250 Il est également possible d'actionner le dispositif de commande associé à l'utilisateur que l'on souhaite éliminer. Appuyer sur ENTER pour confirmer. L'écran affichera CLr pour confirmer l'élimination.
-----------	------------------------------	--


Supprimer tous

Permet d'effacer tous les utilisateurs enregistrés.

U3	Supprimer tous	OFF (par défaut) ON
-----------	-----------------------	------------------------

Décodage radio

Permet de choisir le type de codage radio des émetteurs pouvant commander l'automatisme.

 La sélection du type de codage radio des émetteurs [Rolling code] ou [TW key block] effacera tout éventuel émetteur à codage radio différent précédemment mémorisé.

U4	Décodage radio	1 = Tous les décodages (par défaut) 2 = Ne pas utiliser 3 = Ne pas utiliser
-----------	-----------------------	---

Auto-apprentissage Rolling

Permet de mémoriser un nouvel émetteur rolling code en activant l'acquisition à partir d'un émetteur à code tournant déjà mémorisé. Les procédures de mémorisation et d'acquisition sont expliquées dans le manuel de l'émetteur.

U8	Auto-apprentissage Rolling	1 = Ne pas utiliser 2 = Ne pas utiliser 3 = Ne pas utiliser 4 = Ne pas utiliser
----	----------------------------	--

Auto-apprentissage de la course

Permet de lancer l'auto-apprentissage de la course.

 Cette fonction n'apparaît qu'en cas d'activation de la fonction [Encodeur].

A3	Auto-apprentissage de la course	OFF (par défaut) ON
----	---------------------------------	------------------------

RàZ paramètres

Restaure les configurations d'usine à l'exception des fonctions suivantes : [Décodage radio], [Type moteur] et les configurations pour l'auto-apprentissage de la course.

A4	RàZ paramètres	OFF (par défaut) ON
----	----------------	------------------------

Comptage manœuvres

Permet de visualiser le nombre de manœuvres effectuées par l'automatisme.

A5	Comptage manœuvres	001 = 100 manœuvres 010 = 1000 manœuvres 100 = 10000 manœuvres 999 = 99900 manœuvres CSI = Intervention d'entretien
----	--------------------	---

Réglage du couple moteur

Règle le couple du moteur.

A6	Réglage du couple moteur	De 1 (minimum) à 5 (maximum)
----	--------------------------	------------------------------

Version FW

Permet de visualiser le numéro de la version firmware.


H1	Version FW	
----	------------	--

Exporter / importer les données

Il est possible d'enregistrer les données des utilisateurs et de la configuration de l'installation dans une carte MEMORY ROLL.
Les données stockées peuvent être réutilisées dans une autre carte électronique pour configurer une autre installation de la même manière.

⚠ Avant d'installer et d'extraire la carte MEMORY ROLL, il est OBLIGATOIRE DE METTRE HORS TENSION.

- 1 Insérer la carte MEMORY ROLL sur le connecteur dédié sur la carte électronique.
- 2 Appuyer sur le bouton Enter pour accéder à la programmation.
- 3 Se servir des flèches pour choisir la fonction souhaitée.

 Les fonctions ne sont visualisées qu'à l'installation d'une carte MEMORY ROLL

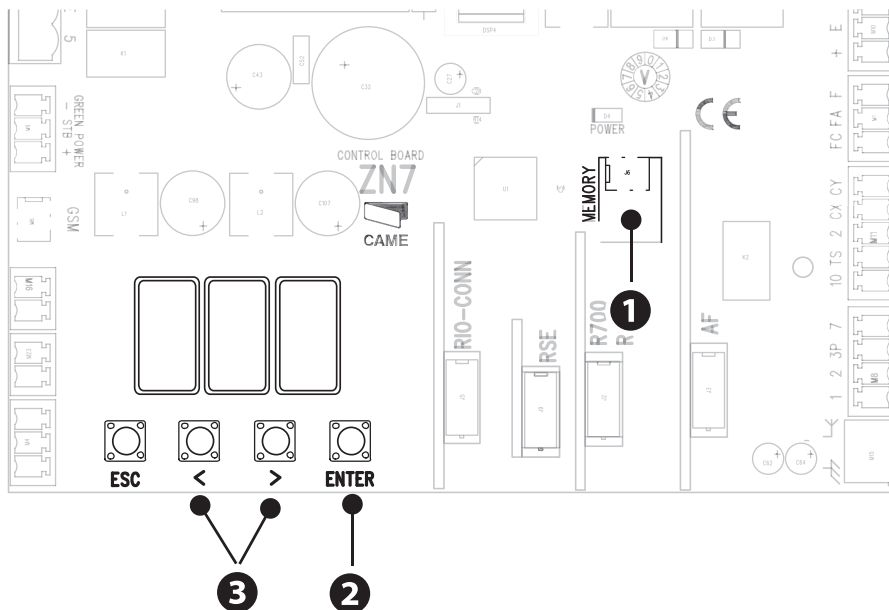
- Sauvegarde des données

Sauvegarde les données des utilisateurs, de synchronisation et de configuration sur le périphérique mémoire (memory roll).

- Lecture données

Télécharge les données des utilisateurs, de synchronisation et de configuration sur le périphérique mémoire (memory roll).

 Au terme des opérations de sauvegarde et de téléchargement des données, enlever la carte MEMORY ROLL.

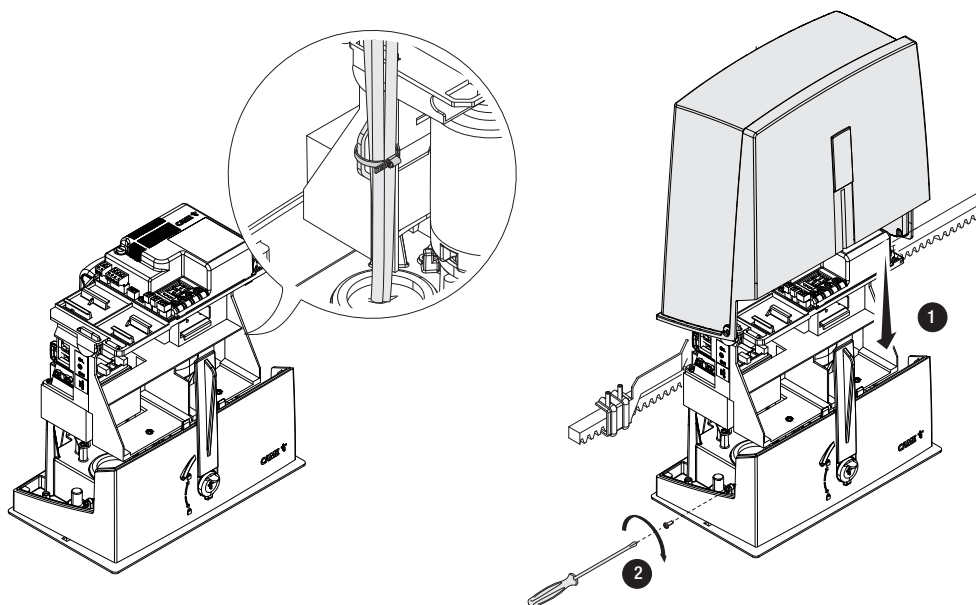


MESSAGES D'ERREUR

E1	Erreur de calibrage
E2	Erreur de réglage
E3	Erreur rupture encodeur
E4	Erreur test services échoué
E7	Erreur temps de fonctionnement
E9	Obstacle détecté durant la fermeture
E10	Obstacle détecté durant l'ouverture
E11	Dépassement du nombre maximum d'obstacles détectés consécutivement
E13	Les butées de fin de course sont toutes deux ouvertes
E15	Erreur émetteur incompatible
C0	Contact ouvert Le contact filaire 1-2 (NF) est ouvert.
C1, C2, C3, C4	Contact ouvert Le contact filaire (NF) des photocellules est ouvert.
C7, C8	Contact ouvert Le contact filaire (NF) des bords sensibles est ouvert.
P0	Contact ouvert Le contact radio sans fil 1-2 (NF) est ouvert.
P1, P2, P3, P4	Contact ouvert Le contact radio sans fil (NF) des photocellules est ouvert.
P7, P8	Contact ouvert Le contact radio sans fil (NF) des bords sensibles est ouvert.
---	Carte électronique sans auto-apprentissage de la course

OPÉRATIONS FINALES

Avant de fermer le couvercle, s'assurer que l'entrée des câbles est bien scellée de manière à éviter la pénétration d'insectes ainsi que la formation d'humidité.



10 m - 400 kg

100000


Installation dans une zone exposée
au vent

-15%

 Les pourcentages indiquent dans quelle mesure il faut réduire le nombre de cycles par rapport au type et au nombre d'accessoires installés.

 Avant toute opération de nettoyage, d'entretien ou de remplacement de pièces détachées, mettre le dispositif hors tension.

 Ce document fournit à l'installateur les indications sur les contrôles obligatoires à effectuer durant les interventions de maintenance.

 Si le système n'est pas utilisé pendant de longues périodes, par exemple dans le cas d'installations dans des endroits à ouverture saisonnière, il est recommandé de couper l'alimentation électrique et de vérifier, à la remise sous tension, qu'il fonctionne correctement.

 Pour plus d'informations sur l'installation et les réglages appropriés, consulter le manuel d'installation du produit.

 Pour toutes les informations concernant le choix du produit et de ses accessoires, consulter le catalogue des produits.

 Tous les 10 000 cycles et tous les 6 mois d'activité, les opérations de maintenance suivantes sont obligatoires.

Effectuer un contrôle général et complet du serrage des boulons.

Lubrifier toutes les parties mécaniques en mouvement.

Contrôler le bon fonctionnement des dispositifs de signalisation et de sécurité.

Contrôler l'état d'usure des parties mécaniques en mouvement et en vérifier le bon fonctionnement.

Contrôler le bon fonctionnement du dispositif de déblocage en effectuant une manœuvre avec vantail libre. Le vantail ne doit rencontrer aucun obstacle.

S'assurer que les câbles et leurs connexions sont en bon état.

Contrôler et nettoyer le rail de guidage et la crémaillère.

DICHIARAZIONE DI INCORPORAZIONE allegato / DECLARATION OF INCORPORATION annex /
ERKLÄRUNG FÜR DEN EINBAU anhang / DÉCLARATION D'INCORPORATION annexe /
DECLARACIÓN DE INCORPORACIÓN anexo / DECLARAÇÃO DE INCORPORAÇÃO anexo IIB - 2006/42/CE

Fabbricante / Manufacturer / Hersteller / Fabricant / Fabricante / Fabricante

LABEL HABITAT S.a.S.

indirizzo / address / adresse / adresse / direcció / endereço

10 rue Léo Lagrange 27950 Saint Marcel – France

DICHIARA CHE L'AUTOMAZIONE PER CANCELLI SCORREVOLI / DECLARES THAT THE DRIVE FOR SLIDING GATES /
ERKLÄRT DASS DIE AUTOMATISIERUNGEN FÜR SCHIEBETÖRE / DECLARE QUE LE AUTOMATISATION POUR
PORTAILS COULISSANTS / DECLARA QUE LA AUTOMATIZACION PARA PUERTAS CORREDETERAS / DECLARA QUE
A AUTOMATIZAÇÕES PARA PORTÕES DE CORRER /

LS500

E' CONFORME ALLE DISPOSIZIONI DELLE SEGUENTI DIRETTIVE / IT COMPLIES WITH THE PROVISIONS OF THE FOLLOWING
DIRECTIVES / DEN VORGABEN DER FOLGENDEN RICHTLINIEN ENTSPRECHEN / IL EST CONFORMES AUX DISPOSITIONS
DES DIRECTIVES SUIVANTES / CUMPLEN CON LAS DISPOSICIONES DE LAS SIGUIENTES DIRECTIVAS / ESTÃO DE ACORDO
COM AS DISPOSIÇÕES DAS SEQUINTES DIRECTIVAS:

- DIRETTIVA MACCHINE / MACHINERY DIRECTIVE / MASCHINENRICHTLINIE / DIRECTIVE MACHINES / DIRECTIVA
SOBRE MÁQUINAS / DIRECTIVA MÁQUINAS: 2006/42/CE.
- 'COMPATIBILITÀ' ELETTROMAGNETICA / ELECTROMAGNETIC COMPATIBILITY / ELEKTROMAGNETISCHE
VERTRÄGLICHKEIT / COMPATIBILITÉ ELECTROMAGNETIQUE / COMPATIBILIDAD ELECTROMAGNÉTICA / COMPATIBILI-
DADE ELETROMAGNETICA: 2014/30/UE.

Riferimento norme armonizzate ed altre norme tecniche / Refer to European regulations and other technical regulations / Harmonisierte Bezugsnormen und
andere technische Vorgaben / Référence aux normes harmonisées et aux autres normes techniques / Referencia normas armonizadas y otras normas
técnicas / Referência de normas harmonizadas e outras normas técnicas

EN 61000-6-2:2005
EN 61000-6-3:2007+A1:2011
EN 62233:2008
EN 60335-1:2012+A11:2014
EN 60335-2-103:2015

RISPETTA I REQUISITI ESSENZIALI APPLICATI: / MEET THE APPLICABLE ESSENTIAL REQUIREMENTS: / DEN WESENTLICHEN
ANGEWANDTEN ANFORDERUNGEN ENTSPRECHEN: / RESPECTENT LES CONDITIONS REQUISES NECESSAIRES APPLIQUEES:
/ CUMPLEN CON LOS REQUISITOS ESENCIALES APLICADOS: / RESPETAM O REQUISITOS ESSENCIAIS APLICADOS:

**1.1.3; 1.1.5; 1.2.1; 1.2.2; 1.3.2; 1.3.7; 1.3.8.1; 1.4.1; 1.4.2; 1.5.1; 1.5.6; 1.5.8; 1.5.9; 1.5.9; 1.5.13; 1.6.1; 1.6.3; 1.6.4;
1.7.1; 1.7.2; 1.7.4**

PERSONA AUTORIZZATA A COSTITUIRE LA DOCUMENTAZIONE TECNICA PERTINENTE / PERSON AUTHORISED TO COMPILE THE RELEVANT TECHNICAL DOCUMENTATION /
PERSON DIE BEVOLLMÄCHTIGT IST, DIE RELEVANTEN TECHNISCHEN UNTERLAGEN ZUSAMMENZUSTELLEN / DOCUMENTATION TECHNIQUE SPECIFIQUE D'AUTORISATION
A CONSTRUIRE DE / PERSONA FACULTADA PARA ELABORAR LA DOCUMENTACIÓN TÉCNICA PERTINENTE / PESSOA AUTORIZADA A CONSTITUIR A DOCUMENTAÇÃO TÉCNICA
PERTINENTE

LABEL HABITAT

La documentazione tecnica pertinente è stata compilata in conformità all'allegato VIB. / The pertinent technical documentation has been drawn up in compliance with attached
document VIB. / Die relevante technische Dokumentation wurde entsprechend der Anlage VIB ausgestellt. / La documentation technique spécifique a été remplie conformément à
l'annexe IIB / La documentación técnica pertinente ha sido redactada en cumplimiento con el anexo VIB. / A documentação técnica pertinente foi preenchida de acordo com o anexo
VIB.

LABEL HABITAT si impegna a trasmettere, in risposta a una richiesta adeguatamente motivata delle autorità nazionali, informazioni pertinenti sulle quasi macchine, e / LABEL HABITAT, following
a duly motivated request from the national authorities, undertakes to provide information related to the quasi machines, and / Die Firma LABEL HABITAT verpflichtet sich auf eine angemessen
motivierte Anfrage der staatlichen Behörden Informationen über die unvollständigen Maschinen, zu übermitteln, und / LABEL HABITAT s'engage à transmettre, en réponse à une demande
bien fondée de la part des autorités nationales, les renseignements relatifs aux quasi machines / LABEL HABITAT se compromete a transmitir, como respuesta a una solicitud adecuadamente
fundada por parte de las autoridades nacionales, informaciones relacionadas con las cuasimáquinas / LABEL HABITAT compromete-se em transmitir, em resposta a uma solicitação motivada
apropriadamente pelas autoridades nacionais, informações pertinentes às partes que compoñham máquinas

VIETA / FORBIDS / VERBIETET / INTERDIT / PROHIBE / PROIBE

la messa in servizio finché la macchina finale in cui deve essere incorporata non è stata dichiarata conforme, se del caso alla 2006/42/CE. / commissioning of the above mentioned until such
moment when the final machine into which they must be incorporated, has been declared compliant, if pertinent, to 2006/42/CE. / die Inbetriebnahme bevor die „Endmaschine“ in die die
unvollständige Maschine eingebaut wird, als konform erklärt wurde, gegebenenfalls gemäß der Richtlinie 2006/42/EG. / la mise en service tant que la machine finale dans laquelle elle doit
être incorporée n'a pas été déclarée conforme, le cas échéant, à la norme 2006/42/CE. / la puesta en servicio hasta que la máquina final en la que será incorporada no haya sido declarada
de conformidad de acuerdo a la 2006/42/CE / a colocação em funcionamento, até que a máquina final, onde devem ser incorporadas, não for declarada em conformidade, se de acordo
com a 2006/42/CE.

Data / Date / Datum / Date / Fecha / Data

23 Settembre / September / September /
Septembre / Septiembre / Setembro 2020

Legale rappresentante dell'azienda / Legal representative
of the company / Gesetzliche Vertreter von Unternehmen /
Représentant légal de la société / Representante legal de
empresa / Representante legal da empresa

Mehmet Alaca

motostar is a registered trademark of
Label Habitat SaS - 10 rue Léo Lagrange - 27950
Saint Marcel - France

www.motostar-smarhome.com
 contact@motostar-smarhome.com

FG01507-FR
 01/2021